

רשימות

מסגרות

אור אדריכלים

רח' גישנסקי 27
ראשון"צ'
טל' 03-9523313
פקס 03-9523050

office@arch-y-r.co.il

מס.	תאריך	עדכון
▲	15.12.25	תכניות נמכרז
▲	-	תכניות לביצוע
▲		
▲		
▲		
▲		
▲		
▲		
מס.	תאריך	

גליון:

A11

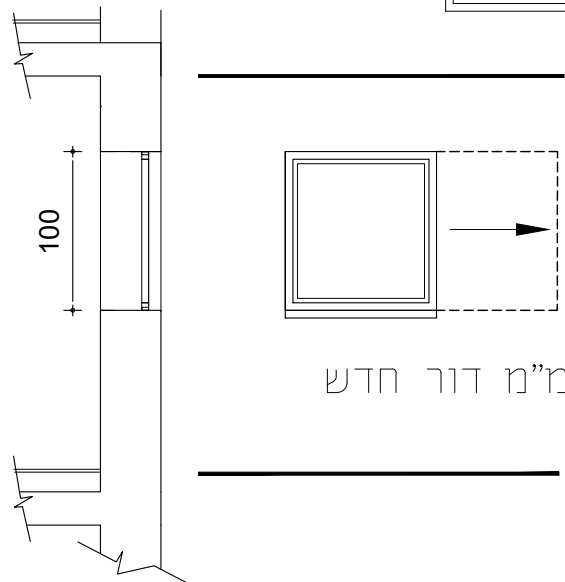
שם הפרויקט:

מבנה חינוך מיוחד בניס
באלקנה תוספת קומה

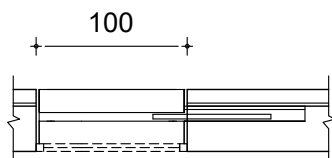
חלון הדף

חלון הדף			
כמות	מידות		מס, מ
	Y	X	
3	100	100	1 מ

חתך



חלון ממ"מ דור חדש



תכנית

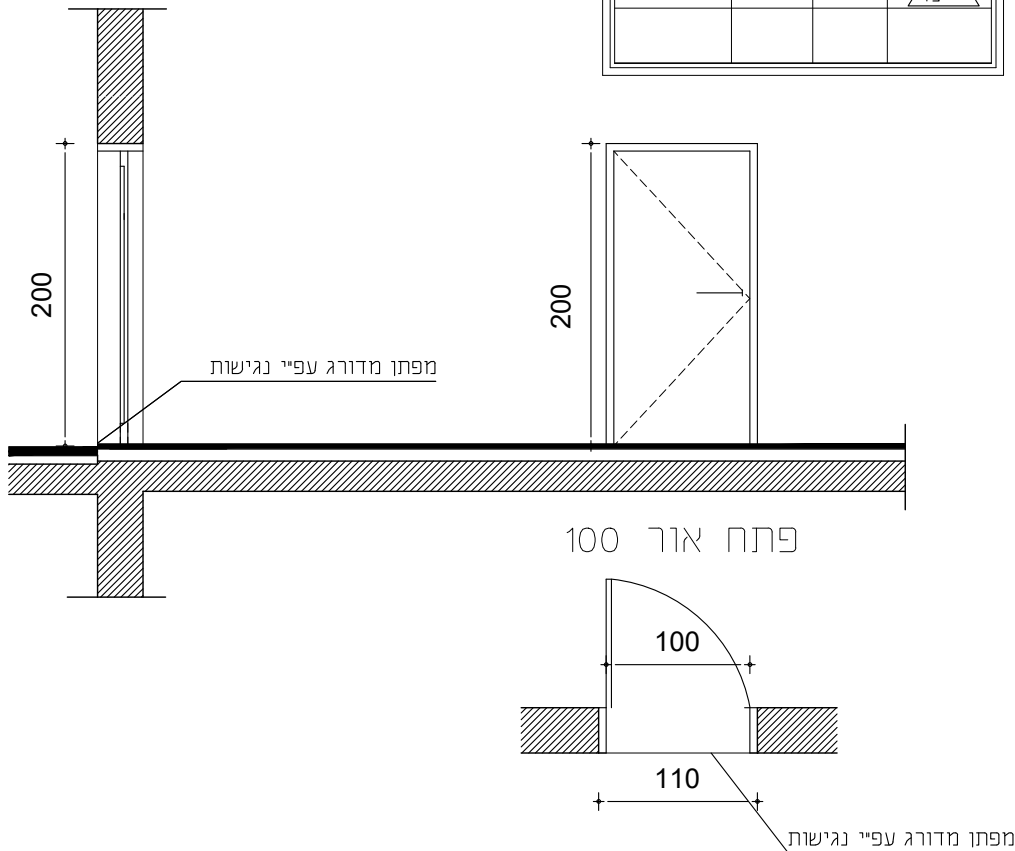
הזזה לכיס - חלון הדף		סוג פתיחה	
1	מסי כנפיים לפתיחה	תאור	
-	חלקים קבועים		
משקוף	שונג	מתכת לפי תקן הג"א 4422	
כנף	תוממר	לפי תקן הג"א. 4422 תוצרת "שהרבני" או שויע. עובי פח 24 מ"מ	
משקוף	גמר	מגולוון וצבוע בתנור. RAL לפי בחירת האדריכל	
כנף		מגולוון וצבוע בתנור. RAL לפי בחירת האדריכל	
מנעול	פרזול	לפי תקן הג"א. הכל מסדרת המוצר המקורי	
ידיות		לפי תקן הג"א. הכל מסדרת המוצר המקורי	
צירים		לפי תקן הג"א. הכל מסדרת המוצר המקורי	
שונות		יש לתאם עם תכנית הגא מאושרת	
		חלון ממ"מ דור חדש	
		הערת	
		-את כוון הפתיחה יש לבדוק בתכנית - גוונים מפורטים ברשימת חמרי גמר. - על הקבלו לבצע מדידה במקום לפני הביצוע	

אור אדריכלים רח' נישנסקי 27 ראשני"צ טל' 03-9523313 פקס 03-9523050	-1-	למכרז 15.12.25	מבנה חינוך מיוחד בנים באלקנה תוספת קומה
---	-----	-------------------	--

דלת הדרך מוסדית

חזית /
חיתוך

דלת הדרך מוסדית			
כמות	מידות		מס, מ
	Y	X	
1	200	100	2 מ



כיוון פתיחה לפי תכנית אדריכלית

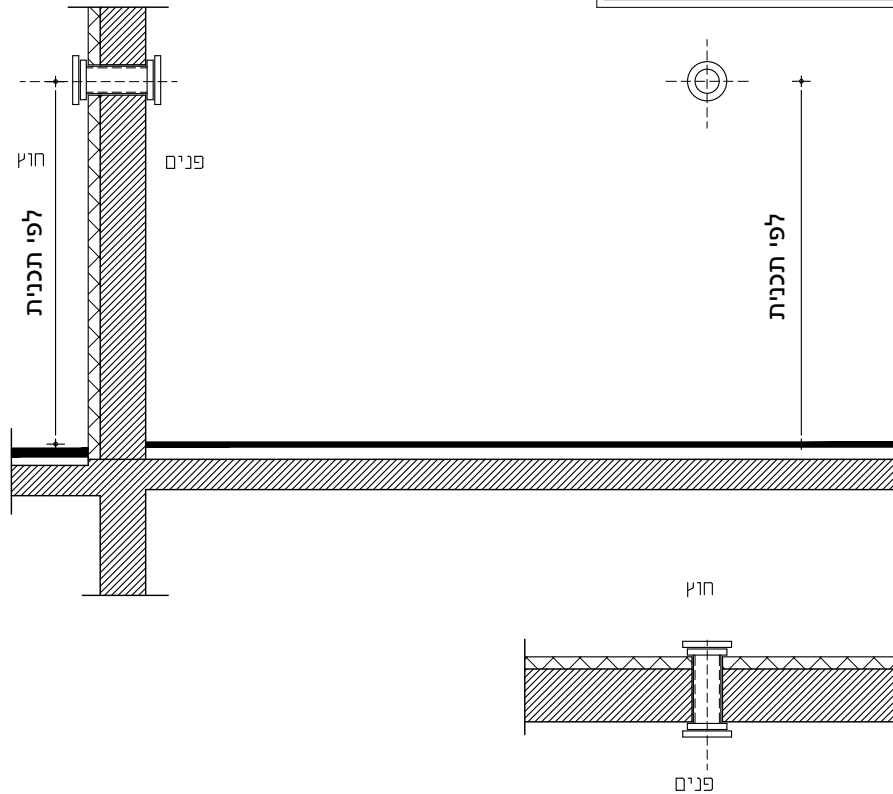
תכנית

דלת הדרך מוסדית בפתיחה סביב ציר לפי תקן הג"א. 4422		סוג פתיחה	
1		מסי כנפיים לפתיחה	
-		חלקים קבועים	
פח מכופף בעובי 2 מ"מ לפי תקנות הג"א		משקוף	שונג תומר
דלת הדרך מוסדית. תוצרת "שהרבני" או ש"ע. לפי תקן הג"א.		כנף	
מגולוון וצבוע בתנור. צבע RAL גמר 50 מיקרון. גוון לפי בחירת האדריכל		משקוף	גמר
מגולוון וצבוע. צבע RAL גמר 50 מיקרון. ראה פרוט ברשימת חמרי גמר.		כנף	
לפי תקן הג"א. הכל מסדרת המוצר המקורי		מנעול	פרזול
לפי תקן הג"א. הכל מסדרת המוצר המקורי		ידיות	
לפי תקן הג"א. הכל מסדרת המוצר המקורי		צירים	
לאחר ההתקנה יותאם ע"י יועץ בטיחות פתרון למניעת לכידת אצבעות		שונות	
תפס מעצור דלת עליון שאינו מהווה מכשול			
יש לתאם עם תכנית הגא מאושרת - גוונים מפורטים ברשימת חמרי גמר. - על הקבלו לבצע מדידה במקום לפני הביצוע - את כוון הפתיחה יש לבדוק בתכנית		הערות	
אור אדריכלים רח' נישנסקי 27 ראשני"צ טל' 03-9523313 פקס 03-9523050	-2-	למכרז 15.12.25	מבנה חינוך מיוחד בנים באלקנה תוספת קומה

צינור אוורור

צינור אוורור ממ"מ			
כמות	מידות		מס, מס
	Y	X	
2	8"	קוטר	מס 3.1
2	8"	קוטר	מס 3.2

כניסת אוויר קיר פנימי
שחרור אוויר קיר פנימי



חזיתת
חתך

תכנית

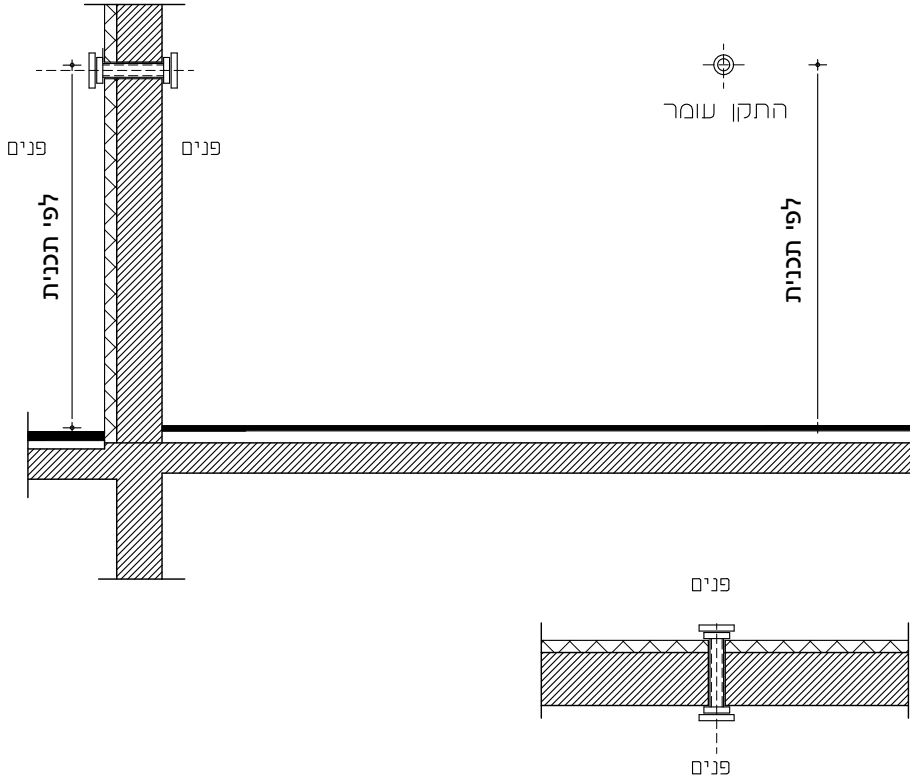
צינור לשחרור אוויר / צינור לכניסת אוויר

<p>תאור</p> <p>צינור איורור לממ"מ בקוטר 8" בקיר חיצוני/פנימי(לפי תכנית) בהתאם לפרטי פיקוד העורף ומכון התקנים</p> <p>צינור 8" פנימי מגולוון עם כיסוי פנימי מתפרק ורשת קבועה כלפי חוץ</p> <p>צינור 8" חצוני מגולוון עם כיסוי פנימי מתפרק ואוגן מגן חיצוני</p>					
				<p>משקוף</p> <p>2 שכבות צבע יסוד פוליארור</p>	<p>שוג</p>
					<p>כנף</p>
<p>מנעול</p> <p>ידיות</p> <p>צירים</p> <p>שונות</p> <p>בהתאם לפרטי פיקוד העורף ומכון התקנים כולל שסתום לחץ יתר בצינורות יציאת אוויר</p>	<p>פרזול</p>				
				<p>הערתות</p> <p>- גוונים מפורטים ברשימת חמרי גמר. - על הקבלו לבצע מדידה במקום לפני הביצוע</p>	

<p>אור אדריכלים רח' נישנסקי 27 ראשני"צ טל' 03-9523313 פקס 03-9523050</p>	<p>-3-</p>	<p>למכרז 15.12.25</p>	<p>מבנה חינוך מיוחד בנים באלקנה תוספת קומה</p>
--	------------	---------------------------	--

התקן עומד
לממ"מ

התקן עומד לממ"מ		
כמות	מידות	
	Y	X
2	מוצר	לפי
		מס 4.1



חזית
חתך

תכנית

התקן עומד למעבר צנרת מיזוג בקיר ממ"מ
בהתאם לפרטי פיקוד העורף ומכון התקנים

סוג פתיחה

תאור

מסי כנפיים לפתיחה

חלקים קבועים

משקוף

חומר

כנף

משקוף

כנף

מנעול

פרזול

ידיות

צירים

שונות

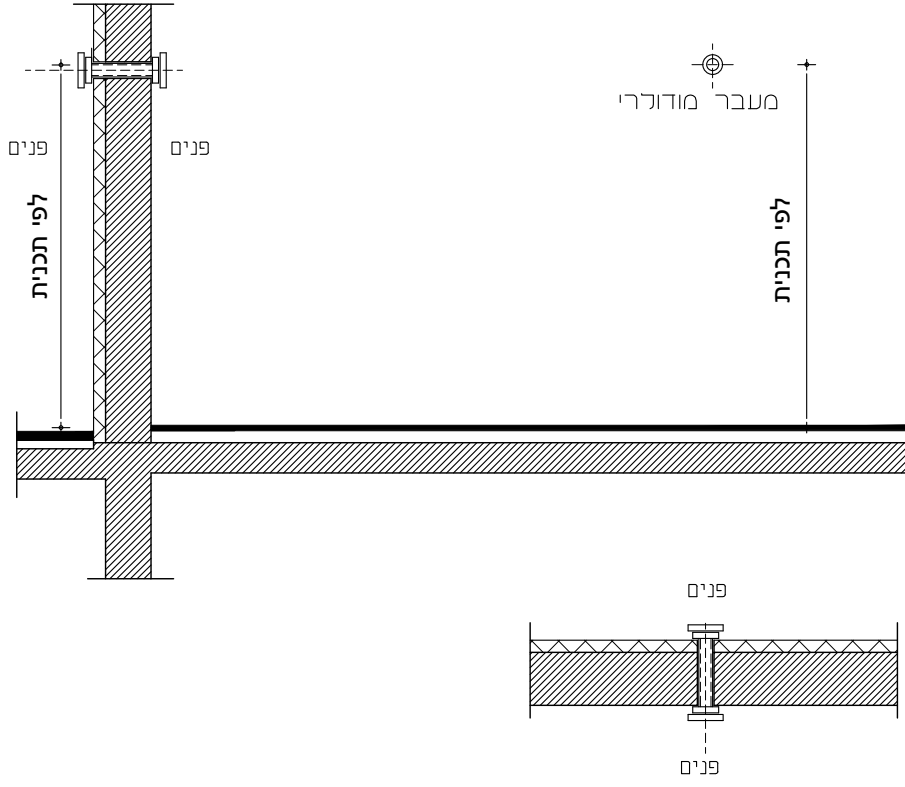
בהתאם לפרטי פיקוד העורף ומכון התקנים

הערות

- גוונים מפורטים ברשימת חמרי גמר.
- על הקבלו לבצע מדידה במקום לפני הביצוע

מעבר מודולרי לממ"מ

מעבר מודולרי. חרושתי לממ"מ			
כמות	מידות		מס, מס
	Y	X	
2	מוצר	לפי	מס 4.2



חזית
חתך

תכנית

תאור	סוג פתיחה	מעבר מודולרי חרושתי עבור כבילה בממ"מ בהתאם לפרטי פיקוד העורף ומכון התקנים
	מסי כנפיים לפתיחה	
	חלקים קבועים	

חומר	משקוף	
	כנף	
פרזול	משקוף	
	כנף	
	מנעול	
	ידיות	
הערות	צירים	
	שונות	בהתאם לפרטי פיקוד העורף ומכון התקנים

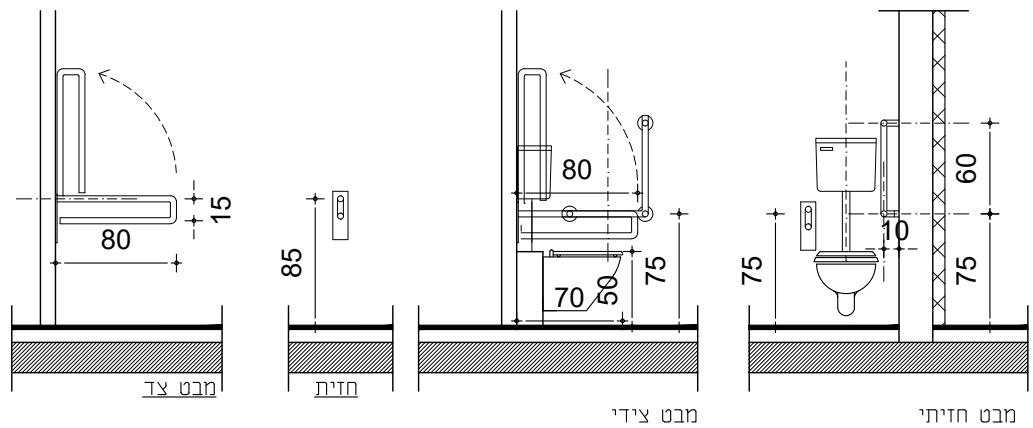
- גוונים מפורטים ברשימת חמרי גמר.
- על הקבלו לבצע מדידה במקום לפני הביצוע

אור אדריכלים רח' גישנסקי 27 ראשני"צ טל' 03-9523313 פקס 03-9523050	-5-	למכרז 15.12.25	מבנה הינוך מיוחד בנים באלקנה תוספת קומה
---	-----	-------------------	--

מאחזי יד לנכים

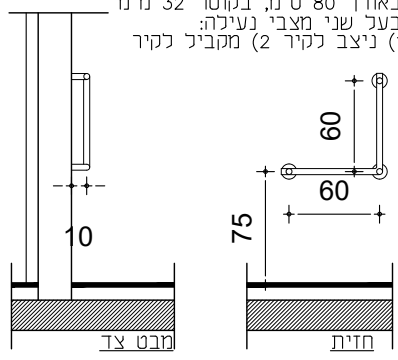
מאחזי יד ואביזרים בתא שרותים נגישים		
מס',	מידות	
	Y	X
כמות	לפי מפרט	5 מ
1		

חזית
חתך



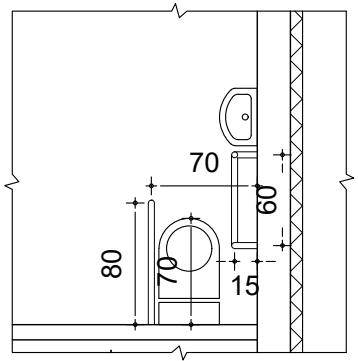
ידית מתרוממת תקנית

באורך 80 ס"מ, בקוטר 32 מ"מ
בעל שני מצבי נעילה:
(1) ניצב לקיר (2) מקביל לקיר



ידית אחיזה תקנית בצורת L

במידות 60x60 ס"מ ובקוטר 33 מ"מ



תכנית

ידית מתרוממת תקנית + ידית אחיזה תקנית בצורת L באישור יועץ הנגישות

תאור

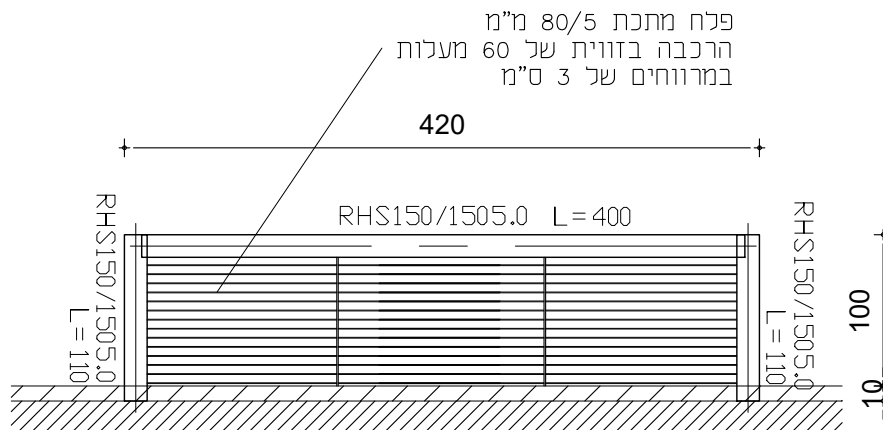
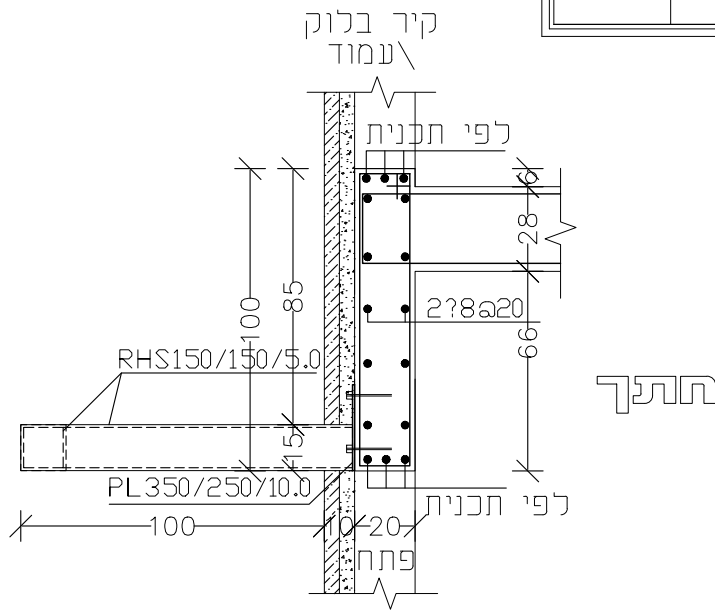
צינורות פלב"מ (נירוסטה) בקוטר 33 מ"מ + רוזטות נירוסטה

- גוונים מפורטים ברשימת חמרי גמר.
- על הקבלו לבצע מדידה במקום לפני הביצוע.

הערות

מיקום כיתות

אלמנט הצללה			
כמות	מידות		מס',
	Y	X	
2	100	420	12 מ



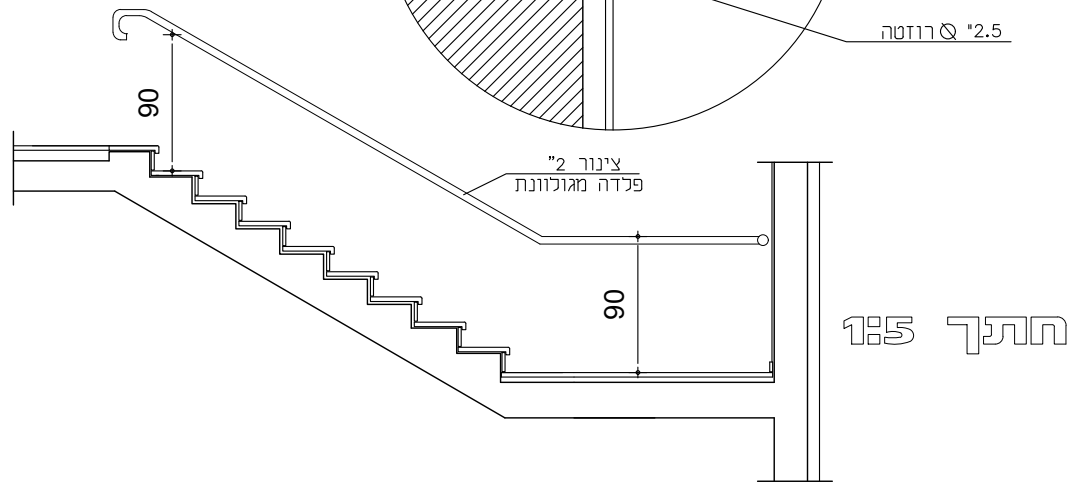
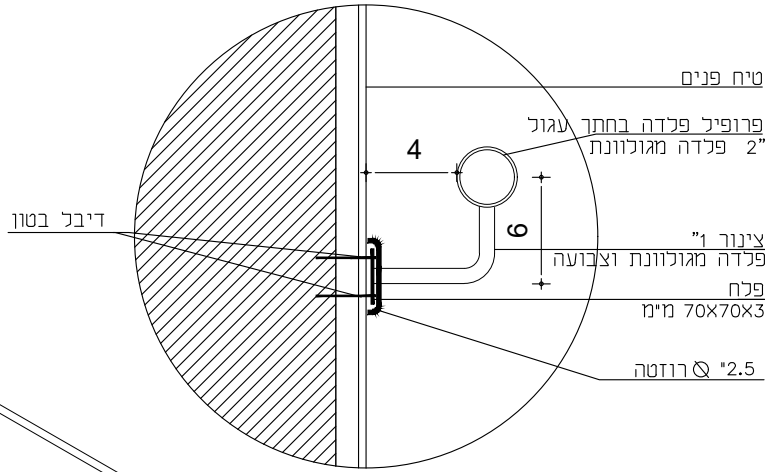
תכנית

תאור	
אלמנט הצללה המורכב ממסגרת מפרופילי RHS מפלדה ופלחים מפלדה בתוך המסגרת	מסגרת
פרופילי RHS בגובה 15 ס"מ מפלדה מגולוונת עובי ורוחב לפי קונסטרוקטור	פלחים
פלח פלדה 80x5 מ"מ בתיאום עם הקונסטרוקטור. הרכבה בזווית של 60 מעלות במרווחים של 3 ס"מ	מסגרת
מגולוון צבוע בתנור RAL לפי בחירת האדריכל	פלחים
מגולוון צבוע בתנור RAL לפי בחירת האדריכל	פרזול
חיבור לקיר ב 4 נקודות עיגון לפי אישור של הקונסטרוקטור	הערות
- גוונים מפורטים ברשימת חמרי גמר. - על הקבנו לבצע מדידה במקום לפני הביצוע	
אור אדריכלים רח' גישנסקי 27 ראשני"צ טל' 03-9523313 פקס 03-9523050	מכרז 15.12.25
מבנה הינוך מיוחד בנים באלקנה תוספת קומה	

מאחזי יד

מאחז יד	
מידות	מס'
סה"כ אורך כ- 40 מ"ר מיקום ראה תכנית אדיכלית	
8 מ	

לתאם מידות בשטח



חזית /
חיתך

תכנית

חיתך 1:5

מאחז יד בגובה 90 ס"מ
מפני המדרגה מפלדה מגולוונת מעוגנת לקיר
מאחז יד ארוך ב 30 ס"מ משלה המדרגה

תאור

מאחז היד מעוגן לקיר באמצעות צינור מכופף 1"

פלדה מגולוונת

סוג
חומר

נקודות החיבור של הצינור לרצפה ולקיר יכוסו ברוזטות פלדה בצבע וגוון
זהים לאלה של צינורות הפלדה

פרזול

מגלוון וצבוע בתנור RAL לפי בחירת האדריכל

גמר

הערות

- גוונים מפורטים ברשימת חמרי גמר.
- על הקבלו לבצע מדידה במקום לפני הביצוע