

# רשימות

נגרות

## אור אדריכלים

רח' גישנסקי 27  
ראשון"צ'  
טל' 03-9523313  
פקס 03-9523050

office@arch-y-r.co.il

מ.ס.	תאריך	ע.ד.כ.ו.
▲	15.12.25	תכניות למכרז
▲	-	תכניות לביצוע
▲		
▲		
▲		
▲		
▲		
▲		
מ.ס.	תאריך	

גליון:

A11

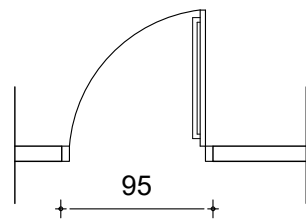
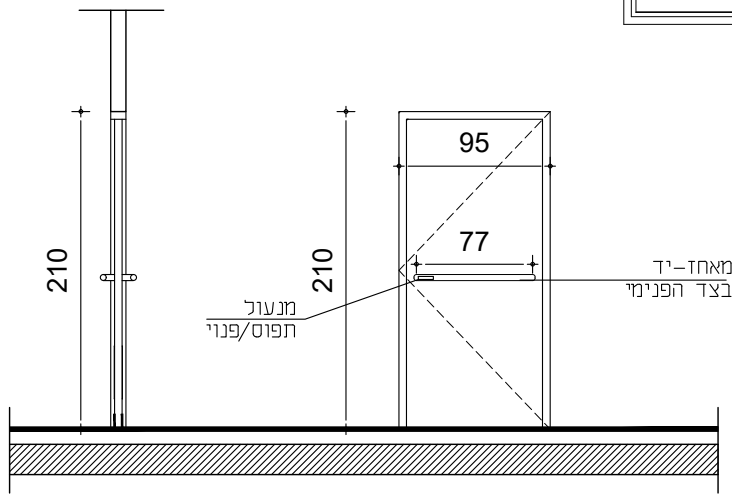
שם הפרויקט:

מבנה חינוך מיוחד בניס  
באלקנה תוספת קומה

דלת

חזית /  
חתך

דלת שירותי נכים			
כמות	מידות		מס',
	Y	X	
1	210	95	נג 2



תכנית

כיוון פתיחה לפי תכנית אדריכלית

תאור		סוג פתיחה	רגילה סביב ציר
		מסי כנפיים לפתיחה	1
		חלקים קבועים	-
שוג חומר	משקוף	עיוור - פח מגולוון מכופף בעובי 1.5 מ"מ משקוף דגם 254 של רשפים - שקע הפרדה לטיח וחריץ לאיטום בהיקף. משקוף ברוחב הקיר	
גמר	משקוף	צבע RAL בתנור לפי בחירת האדריכל, על המשקוף יותקנו גומיות למניעת רעידות. צבע המשקוף בגוון מנוגד לכנף	
פרזול	כנף	ציפוי פורמאיקה משני הצדדים וקנט מעץ בוק גושני 45/50 מסביב ל-4 צדדים. מנגנון תפוס-פנוי של יעד פרזול או ש"ע - שרותים	
	מנעול	"יעד פירזול" הדגם לפי בחירת האדריכלית צבע הידית בגוון מנוגד לכנף	
שונות	ידיות	3 צירי פרפר עם דיסקיות מנחושת	
	צירים	אלמנט נגד תפיסת אצבעות, תפס מעצור דלת עליון שאינו מהווה מכשול	
הערת	שונות	מחזיר דלת הידראלי שמתאים למשקל הדלת	
	- גוונים מפורטים ברשימת חמרי גמר. - על הקבלו לבצע מדידה במקום לפני הביצוע		

אור אדריכלים  
רח' כישנסקי 27 ראשני"צ  
טל' 03-9523313 פקס 03-9523050

-1-

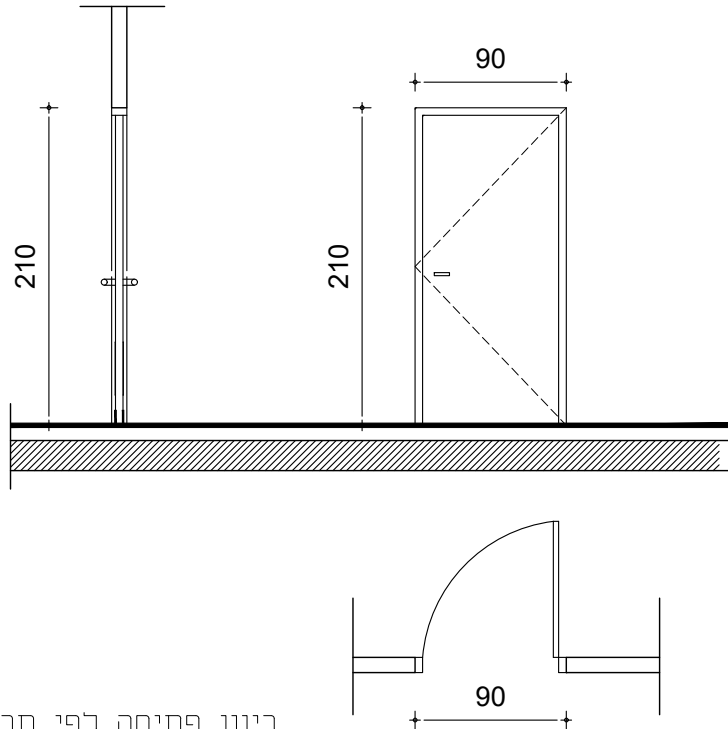
למכרז  
15.12.25

מבנה חינוך מיוחד בנים  
באלקנה תוספת קומה

דלת

חזית /  
חיתך

דלת שירותים			
כמות	מידות		מס', נג 3
	Y	X	
1	210	90	



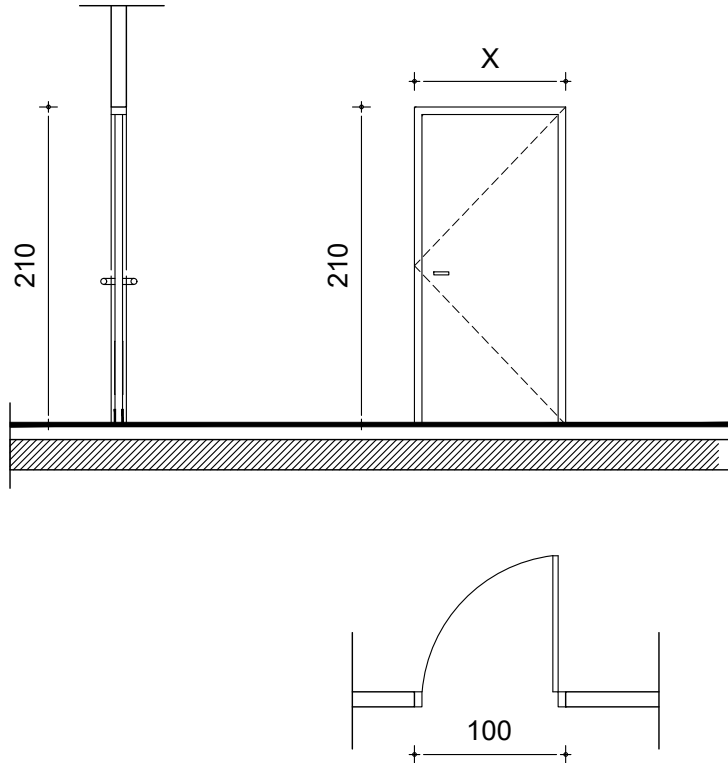
כיוון פתיחה לפי תכנית אדריכלית

תכנית

תאור		סוג פתיחה	
רגילה סביב ציר		1	
מסי כנפיים לפתיחה		-	
חלקים קבועים			
שוג חומר	משקוף כנף	עיוור - פח מגולוון מכופף בעובי 1.5 מ"מ משקוף דגם 254 של רשפים - שקע הפרדה לטיח וחריג לאיטום בהיקף. משקוף ברוחב הקיר	
גמר	משקוף כנף	צבע RAL בתנור לפי בחירת האדריכל, על המשקוף יותקנו גומיות למניעת רעידות. צבע המשקוף בגוון מנוגד לכנף	
פרזול	כנף	ציפוי פורמאיקה משני הצדדים וקנט מעץ בוק גושני 45/50 מסביב ל-4 צדדים. מנגנון תפוס-פנוי של יעד פרזול או ש"ע - שרותים	
	מנעול		
	ידיות	"יעד פירזול" הדגם לפי בחירת האדריכלית צבע הידית בגוון מנוגד לכנף	
	צירים	3 צירי פרפר עם דיסקיות מנחושת	
שונות	אלמנט נגד תפיסת אצבעות בשני הצדדים תפס מעצור דלת עליון שאינו מהווה מכשול מחזיר דלת הידראלי שמתאים למשקל הדלת		
הערת			
- גוונים מפורטים ברשימת חמרי גמר. - על הקבלן לבצע מדידה במקום לפני הביצוע			

דלת למוסדות חינוך העומדות בתקן ישראל 6185  
מערכות הבטיחות הנדרשות משולבות עם הדלת עצמה

דלת		
כמות	מידות	
	Y	X
2	210	90
		נג 4



דלת

חזית /  
חיתך

תכנית

כיוון פתיחה לפי תכנית אדריכלית

רגילה סביב ציר		<b>סוג פתיחה</b>	
דלת למוסדות חינוך בתקן ישראל 6185		מסי כנפיים לפתיחה	
1		חלקים קבועים	
-			
עיוור - פח מגולוון מכופף בעובי 1.5 מ"מ		<b>משקוף</b>	שוג חומר
משקוף דגם 254 של רשפים - שקע הפרדה לטיח וחריץ לאיטום בהיקף. משקוף ברוחב הקיר			
צבע RAL בתנור לפי בחירת האדריכל, על המשקוף יותקנו גומיות למניעת רעידות.		<b>משקוף</b>	גמר
צבע המשקוף בגוון מנוגד לכנף			
ציפוי פורמאיקה משני הצדדים וקנט מעץ בוק גושני 45/50 מסביב ל-4 צדדים.		<b>מנעול</b>	פרזול
מנעול פרפר מבפנים ונעילת צילינדר מבחוץ עם MASTER KEY + 3 מפתחות - מנהלה			
"יעד פירזוק" הדגם לפי בחירת האדריכלית			
צבע הידית בגוון מנוגד לכנף			
3 צירי פרפר עם דיסקיות מנחושת		<b>צירים</b>	שונות
אלמנט נגד תפיסת אצבעות בשני הצדדים			
תפס מעצור דלת עליון שאינו מהווה מכשול			
מחזיר דלת הידראלי שמתאים למשקל הדלת		הערת	
- גוונים מפורטים ברשימת חמרי גמר. - על הקבלו לבצע מדידה במקום לפני הביצוע			

אור אדריכלים  
רח' נישנסקי 27 ראשני"צ  
טל' 03-9523313 פקס 03-9523050

-3-

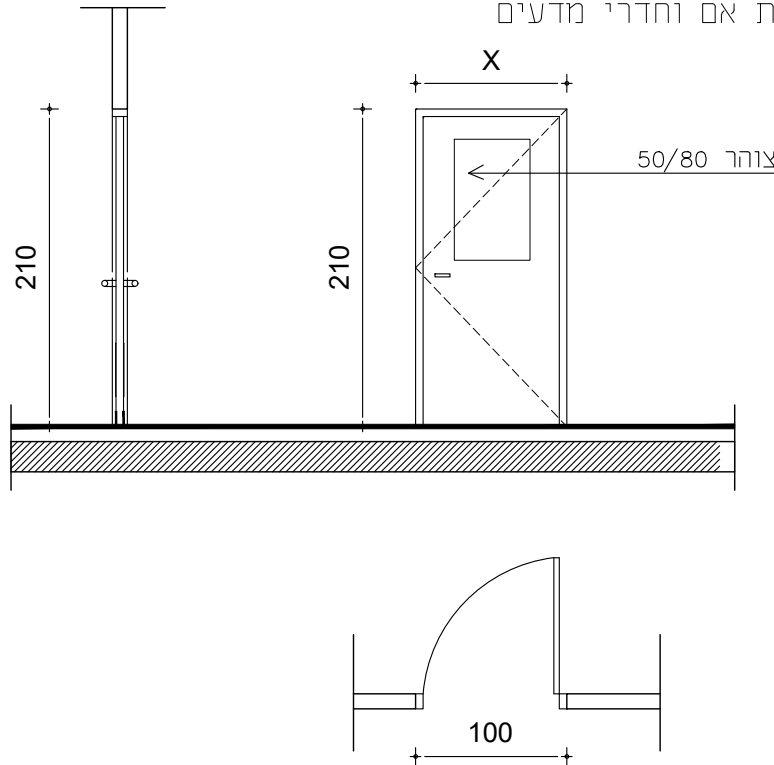
למכרז  
15.12.25

מבנה חינוך מיוחד בנים  
באלקנה תוספת קומה

דלת למוסדות חינוך העומדות בתקן ישראל 6185  
מערכות הבטיחות הנדרשות משולבות עם הדלת עצמה

דלת כיתות			
כמות	מידות		מס', נג 5
	Y	X	
5	210	100	

כיתות אם וחדרי מדעים



כיוון פתיחה לפי תכנית אדריכלית

דלת

חזית /  
חיתך

תכנית

סוג פתיחה		רגילה סביב ציר צוהר 50/80 דלת למוסדות חינוך העומדות בתקן ישראל 6185	
מסי כנפיים לפתיחה		1	
חלקים קבועים		-	
משקוף	שוג חומר	עיוור - פח מגולוון מכופף בעובי 1.5 מ"מ משקוף דגם 254 של רשפים - שקע הפרדה לטיח וחריץ לאיטום בהיקף. משקוף ברוחב הקיר	
כנף	גמר	צבע RAL בתנור לפי בחירת האדריכל, על המשקוף יותקנו גומיות למניעת רעידות. צבע המשקוף בגוון מנוגד לכנף	
משקוף	גמר	ציפוי פורמאיקה משני הצדדים וקנט מעץ בוק גושני 45/50 מסביב ל-4 צדדים. צוהר 50/80 זכוכית שקופה	
כנף	פרזול	מנעול פרפר מבפנים ונעילת צילינדר מבחוץ עם MASTER KEY + 3 מפתחות - מנהלה	
מנעול	פרזול	"יעד פירזוג" הדגם לפי בחירת האדריכלית צבע הידית בגוון מנוגד לכנף	
ידיות		3 צירי פרפר עם דיסקיות מנחושת	
צירים		אלמנט נגד תפיסת אצבעות בשני הצדדים משולב בדלת תפס מעצור דלת עליון שאינו מהווה מכשול משולב בדלת	
שונות	מחזיר דלת הידראלי שמתאים למשקל הדלת משולב בדלת		
הערת			
- גוונים מפורטים ברשימת חמרי גמר. - על הקבלו לבצע מדידה במקום לפני הביצוע			

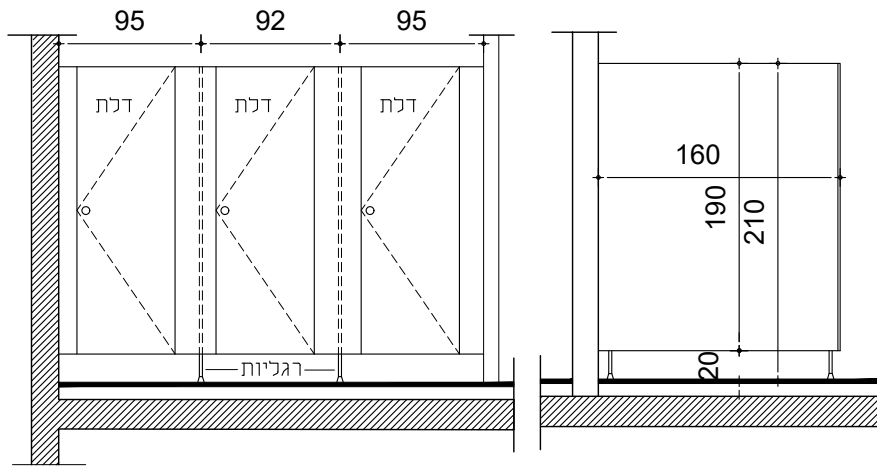
אור אדריכלים  
רח' נישנסקי 27 ראשני"צ  
טל' 03-9523313 פקס 03-9523050

-4-

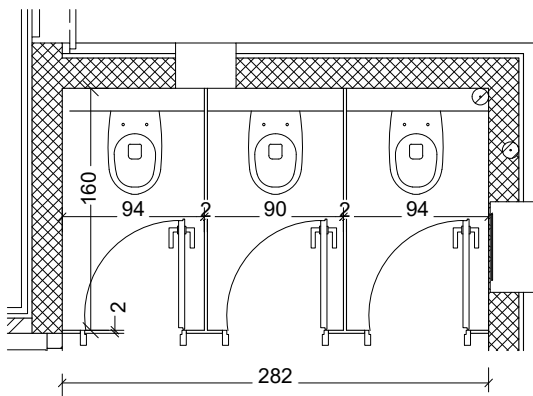
למכרז  
15.12.25

מבנה חינוך מיוחד בנים  
באלקנה תוספת קומה

# טרספה



חזית  
חתך



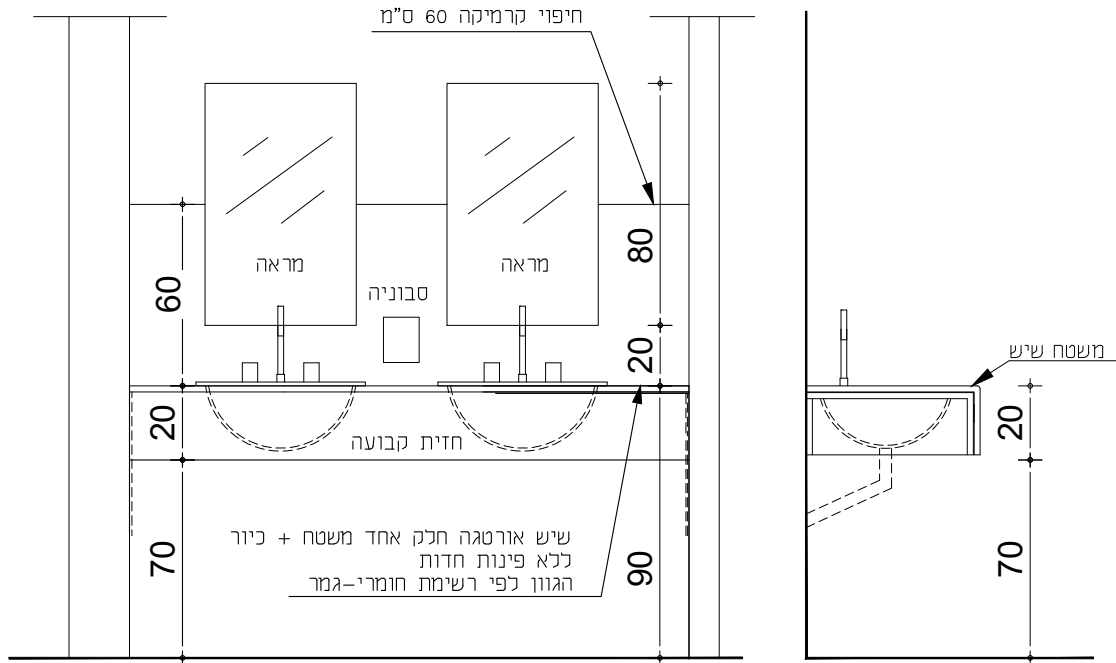
תכנית

מחיצות טרספה			
כמות	מידות		מס, מ
	Y	X	
1	פרט	לפי	נג 7

תאור		סוג פתיחה	
		רגילה סביב ציר	
		מסי כנפיים לפתיחה	
		/	
שוג חומר	משקוף	מערכת מחיצות מ-TRESPA של חברת מנל או ש"ע	
	כנף	מערכת מחיצות מ-TRESPA של חברת מנל או ש"ע	
גמר	משקוף	גוון לוחות ה-TRESPA - ראה ברשימת חומרי גמר.	
	כנף	כל המחברים ואביזרי הפרזול בגוון אחיד - ראה ברשימת חומרי גמר.	
פרזול	מנעול	תפוס/ פנוי באספקת ולפי פרטי חברת מנל או	
	ידיות	באספקת ולפי פרטי	
	צירים	3 צירים לכל דלת	
שונות	שונות	כל החיבורים והרגליות מתוצרת	
	שונות	המערכת תתאים למוסד ציבורי. כל הקיבועים יהיו מנירוסטה	
הערת		- גוונים מפורטים ברשימת חומרי גמר. - על הקבלו לבצע מדידה במקום לפני הביצוע	

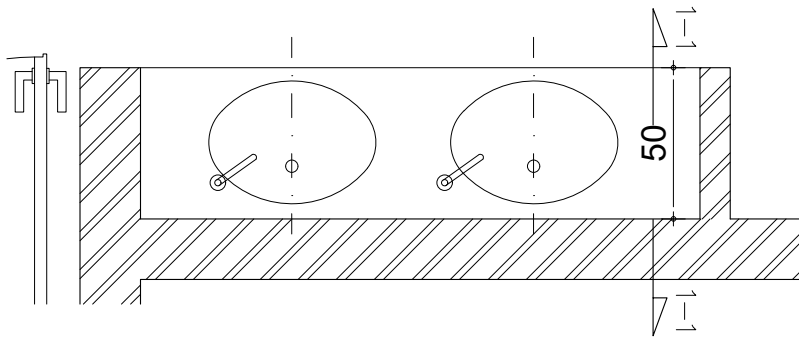
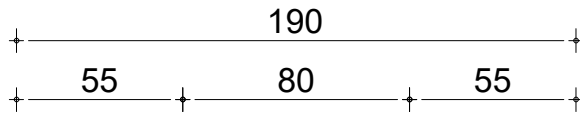
אור אדריכלים רח' נישנסקי 27 ראשני"צ טל' 03-9523313 פקס 03-9523050	-5-	למכרז 15.12.25	מבנה חינוך מיוחד בנים באלקנה תוספת קומה
---	-----	-------------------	--

משטח ארון כיור		
מס',	מידות	כמות
נג 8.1	לפי תכנית	1



חזית  
1:25

חתך 1-1  
1:25



תכנית  
1:25

שיש אורטגה חלק אחד משטח + כיור ללא פינות חדות  
ראה ברשימת חומרי גמר

סוג  
חומר

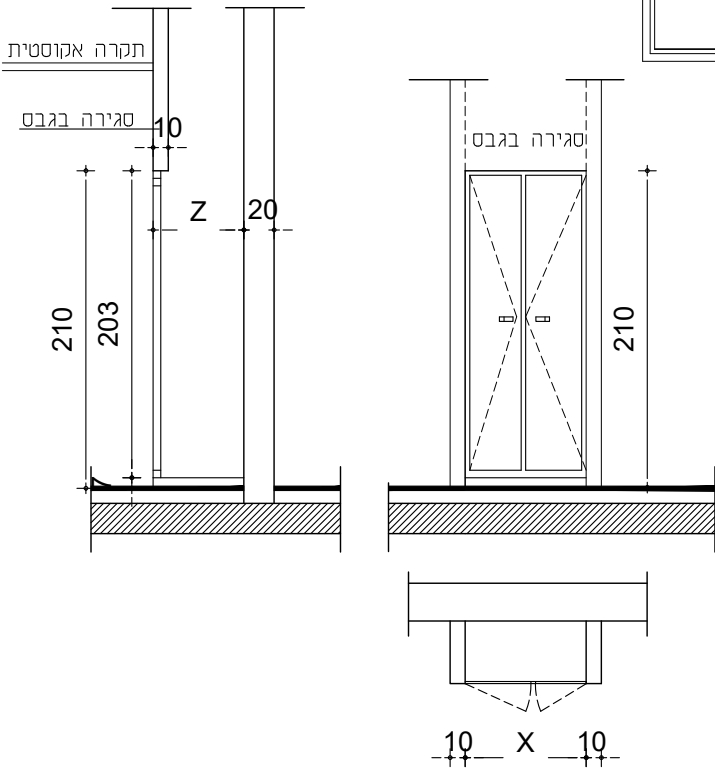
פרזול

- יש לאמת מידות לפני תחילת ביצוע  
- גוונים מפורטים ברשימת חמרי גמר.

הערת

# סגירת נישה ארון

כמות	מידות		מס',
	Y	X	
1	210	110	נג 9.1
1	210	90	נג 9.3
1	210	100	נג 9.7



חזית / חתך

תכנית

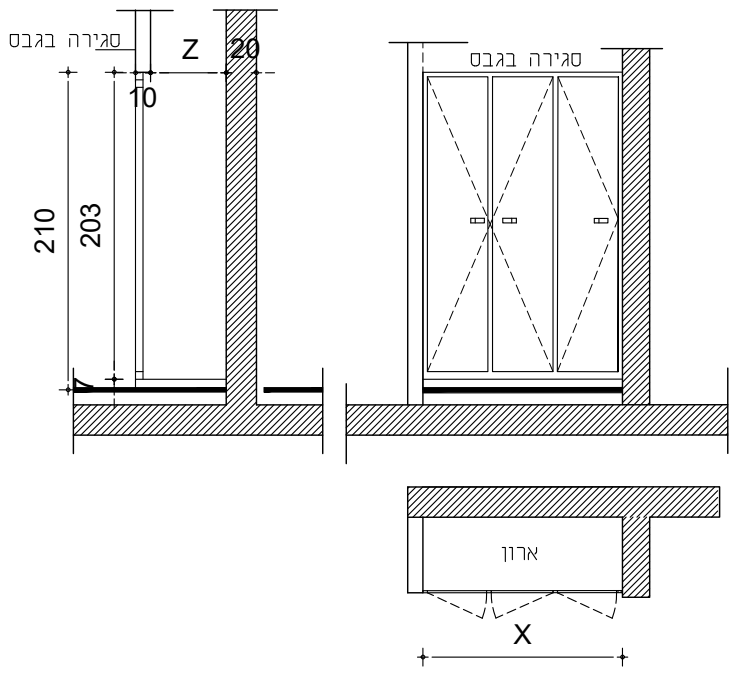
סגירת נישה במסגרת ודלתות עץ פתיחה צירית-דלת דו כנפית		<b>סוג פתיחה</b>	
2		<b>מסי כנפיים לפתיחה</b>	
-		<b>חלקים קבועים</b>	
משקוף פח מגולוון 1.5 מ"מ בתור נישה בנויה		<b>משקוף</b>	שוגח תומך
ארון עשוי סנדוויץ 18 מ"מ בגוון תואם לכנף		<b>כנף</b>	
כל הארון מחופה פורמיקה מכל הצדדים, גוונים לבחירת האדריכל קנטים מ PVC בעובי 2.5 מ"מ		<b>משקוף</b>	גמר פרזול
צילינדר / מגנטי		<b>כנף</b>	
לפי בחירת אדריכל		<b>מנעול</b>	
צירים קליפ טופ		<b>ידיות</b>	
כל הפרזול של חברת בלום או ש"ע		<b>צירים</b>	
ארון כיבוי אש שקוע בנישה בנויה. בתאום לדרישות מכבי אש. ארונות ישולטו בשילוט פולט אור-"אש"		<b>שונות</b>	
הערות		<ul style="list-style-type: none"> <li>- גוונים מפורטים ברשימת חמרי גמר.</li> <li>- על הקבלו לבצע מדידה במקום לפני הביצוע</li> </ul>	

אור אדריכלים רח' נישנסקי 27 ראשני"צ טל' 03-9523313 פקס 03-9523050	-7-	למכרז 15.12.25	מבנה חינוך מיוחד בנים באלקנה תוספת קומה
---	-----	----------------	---

# ארון סגירת נישה

חזית / חתך

סגירת נישה לארון			
כמות	מידות		מס',
	Y	X	
1	210	140	נג 9.4



תכנית

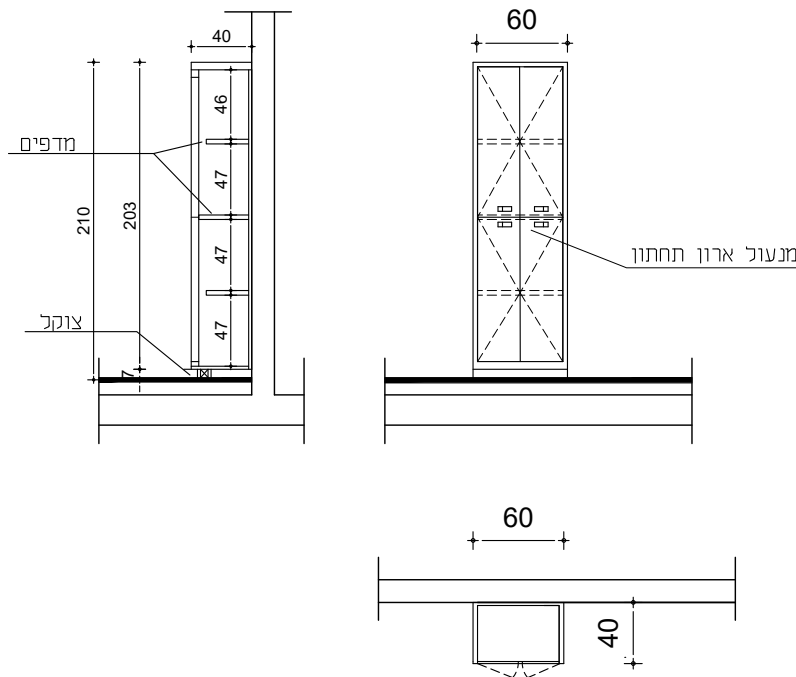
סגירת נישה במסגרת ודלתות עץ פתיחה צרית		<b>סוג פתיחה</b>	
3		<b>מסי כנפיים לפתיחה</b>	
-		<b>חלקים קבועים</b>	
משקוף פח מגולוון 1.5 מ"מ בתור נישה בנויה		<b>משקוף</b>	שוגח תומך
ארון עשוי סנדוויץ 18 מ"מ קנט עץ בוק		<b>כנף</b>	
בגוון תואם לכנף		<b>משקוף</b>	גמר
כל הארון מחופה פורמיקה מכל הצדדים, גוונים לבחירת האדריכל		<b>כנף</b>	
צילינדר / מגנטי		<b>מנעול</b>	פרזול
לפי בחירת אדריכל		<b>ידיות</b>	
צירים קליפ טופ		<b>צירים</b>	
כל הפרזול של חברת בלום או ש"ע		<b>שונות</b>	
ארון כיבוי אש שקוע בנישה בנויה. בתאום לדרישות מכבי אש. ארונות ישולטו בשילוט פולט אור-אש"			
הערות		- גוונים מפורטים ברשימת חמרי גמר. - על הקבלו לבצע מדידה במקום לפני הביצוע	
אור אדריכלים רח' נישנסקי 27 ראשני"צ טל' 03-9523313 פקס 03-9523050	-8-	למכרז 15.12.25	מבנה חינוך מיוחד בנים באלקנה תוספת קומה

# ארזון כיתה

ארזון כיתה			
כמות	מידות		מס', נג 10
	Y	X	
7	40	60	

מיקום ראה תכנית אדיכלית

חזית



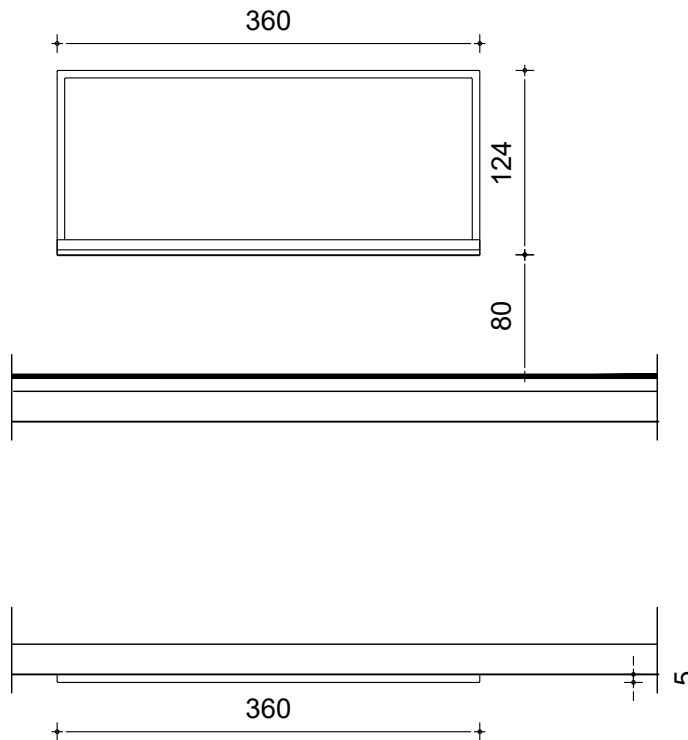
תכנית

מנעול לארזון תחתון בלבד	רגילה סביב ציר	<b>סוג פתיחה</b>	תאור
	4	<b>מסי כנפיים לפתיחה</b>	
	-	<b>חלקים קבועים</b>	
	ארזון עשוי סנדוויץ 18 מ"מ		סוג חומר
	גב הארזון עשוי ממזונית		גמר
	כל הארזון מחופה פורמיקה מכל הצדדים, גוונים לבחירת האדריכל קנטים מ PVC בעובי 2.5 מ"מ		פרזול
	מנעול שקוע	<b>מנעול</b>	
	"הדגם לפי בחירת האדריכלית-שקועות	<b>ידיות</b>	
	צירים קליפ טופ	<b>צירים</b>	
	הארזון בנוי על גבי הצוקול, מחופה פורמיקה. ליסטים בין הארזון לקיר	<b>שונות</b>	
	כל הפרזול של חברת בלוס או שיע		
			הערת
			- גוונים מפורטים ברשימת חמרי גמר. - על הקבלו לבצע מדידה במקום לפני הביצוע

לוח כיתה  
לוח מחיק מרושת

מס'	מידות	כמות
נג 17	360X124	6

יש לאמת מידות לפני תחילת ביצוע



חזית

תכנית

לוח כתיבה לבן מחומר עמיד וקשיח המאפשר כתיבה נוחה, קלה וברורה לעין המסתכל, עם אפשרות הצמדת גופים מגנטיים בכל משטח הלוח.

משטח הכתיבה חייב לעמוד בפני שריפה בטמפי 150 צ' לפחות ועמיד בפני שריטות.

לאחר הסרת הגופים המגנטיים לא יפגע הלוח.

הלוח ומשטח הכתיבה יהיו מיחידה אחת שלמה ללא חיבור של חלקים, יהיו אחידים מישוריים וללא עיוותים ופגמים כלשהם

במידה ויורכבו מיותר מחלק אחד, יהיה צורך באישור מוקדם מהפיקוח.

מסגרת מפס אלומיניום בעובי 1.5 מ"מ לפחות וברוחב 20 מ"מ, צבועה בתנור יש לוודא שלא יהיו פינות חדות/בולטות בלוחות למניעת פציעת ילדים

משטח להנחת גירים כדוגמת המסגרת

התאור

סוג  
חומר

גמר

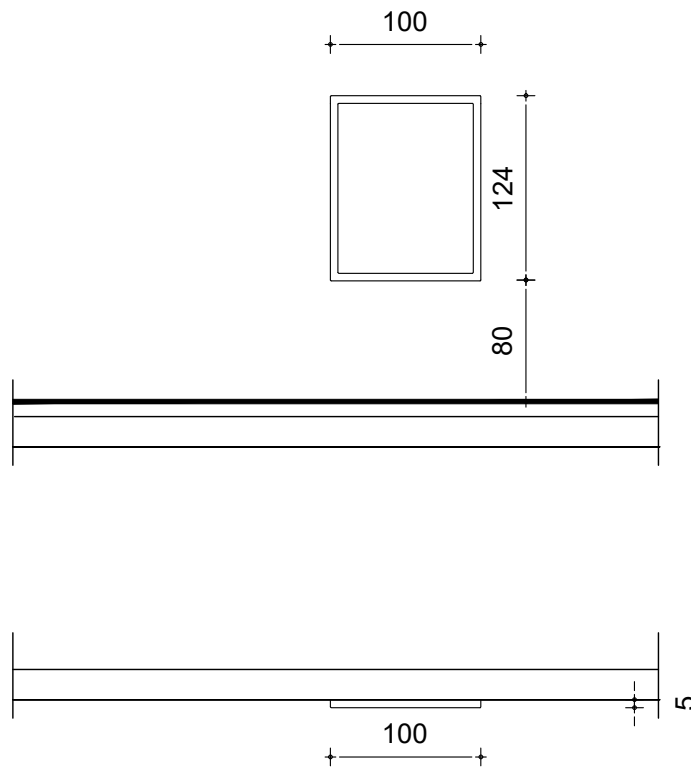
הערות

- יש לאמת מידות לפני תחילת ביצוע  
- את כוון הפתיחה יש לבדוק בתכנית  
- לפי אישורו של יועץ הבטיחות

# לוח מזדענות

לוח מזדענות		
מס'	מידות	כמות
נג 18	100X124	5

יש לאמת מידות לפני תחילת ביצוע



חזית

תכנית

מסגרת מפס אלומיניום בעובי 1.5 מ"מ לפחות וברוחב 20 מ"מ  
לוח דיקט מצופה בבד לבד

שוג  
חומר

מסגרת מפס אלומיניום בעובי 1.5 מ"מ לפחות וברוחב 20 מ"מ, צבועה בתנור  
צבע לוח מצופה בבד לפי בחירת אדריכל

גמר

לפי אישורו של יועץ הבטיחות

שונות

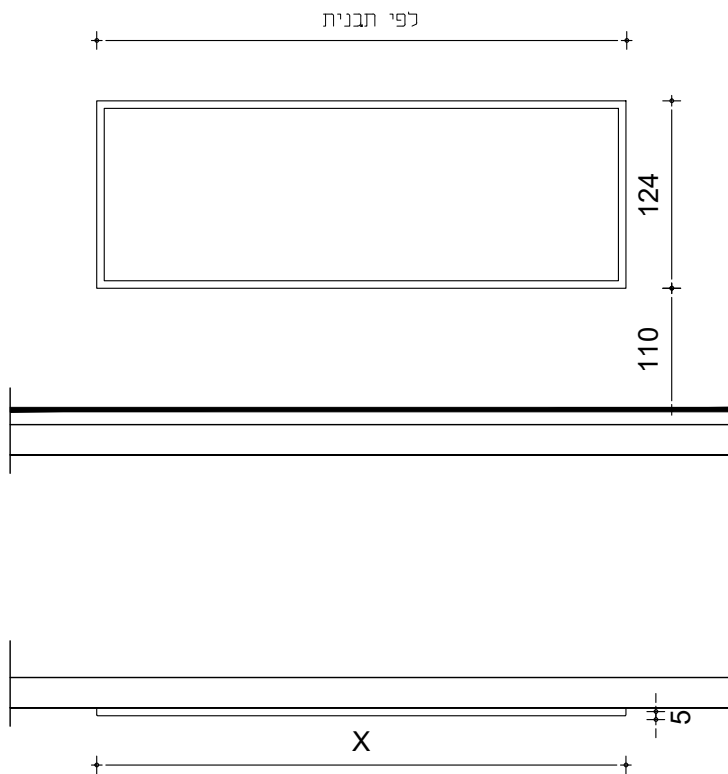
יש לאמת מידות לפני תחילת ביצוע

הערה

# לוח נעיצה

לוח נעיצה לתליית פלקטים	
מידות	מס'
סה"כ אורך כ- 47 מ"ר מיקום ראה תכנית אדיכלית	נג 19

יש לאמת מידות לפני תחילת ביצוע



חזית

תכנית

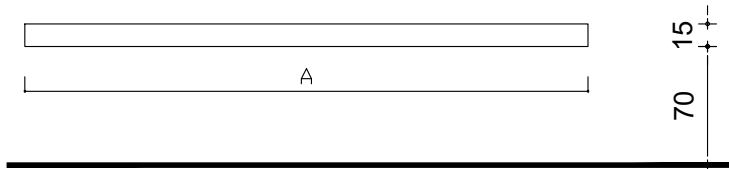
מסגרת מפס אלומיניום בעובי 1.5 מ"מ לפחות וברוחב 20 מ"מ לוח דיקט מצופה בבד לבד	סוג חומר
מסגרת מפס אלומיניום בעובי 1.5 מ"מ לפחות וברוחב 20 מ"מ, צבועה בתנור צבע לוח מצופה בבד לפי בחירת אדריכל	גמר
לפי אישורו של יועץ הבטיחות	שחמורת
יש לאמת מידות לפני תחילת ביצוע	
יש לוודא שלא יהיו פינות חדות/בולטות בלוחות למניעת פציעת ילדים	הערות
אור אדריכלים רח' לישנסקי 27 ראשני"צ טל' 03-9523313 פקס 03-9523050	למכרז 15.12.25
-12-	מבנה חינוך מיוחד בנים באלקנה תוספת קומה

סרגל הגנה בקירות

מידות	מס'
סה"כ אורך כ- 85 מ"ר מיקום ראה תכנית אדיכלית	נג 20

סרגל הגנה

חזית



לוח עץ מהוקצע 23/150 מ"מ ומלוטש  
לפי מפרט

סוג

חומר

בייג ולכה שקופה

גמר

שונות

- יש לאמת מידות לפני תחילת ביצוע  
- את כוון הפתיחה יש לבדוק בתכניות  
- כפי אישורו של יועץ הבטיחות

הערות