

מידות בתכנית יקבעו לפי אדריכלות בלבד
במקרה של אי התאמה יש ליידע את המהנדס.
יש להודיע למתכנן 36 שעות מראש לפחות,
לפני כל יציקה או בדיקה.

חפיפת מוסות הברזל בעמודים:

1. אורך חפיפת המוסות 80 ס"מ לפחות.
2. באזור החפיפה יש לצופף חישובים כל 10 ס"מ.
3. אין להפוך יותר ממחצית המוסות בחתך אחד.

אין להעביר צנרת אינסטלציה
דרך עמוד או קורה, ללא קבלת
אישור מהמהנדס.

בפון מוכן:

1. אין להוסיף מים או כל חומר אחר לבפון.
2. יש להקפיד על הידוק הבפון ע"י ויברטור.
3. 10 שעות לאחר היציקה יש להשקות את הבפון.
4. 3 פעמים ביום למשך 10-7 ימים.

סוג הבפון: ב-30.
פולדה מצולעת - פי 500W
אין להשתמש בפולדה מצולעת לא רחיקה
הבפון - בפון מוכן ממפעל בלבד.

הבניה תבוצע עפ"י ד"ר 2378.
אין למדוד בתכנית.

אין לבצע יציקות באחר ללא קבלת אישור
בכתב מהמהנדס.

התכניות ישארו רכוש הפרט של המהנדס.
העבודה תבוצע על-ידי קבלן רשום.

פתרון לפריצות (נג או קידוח) ינתן בשלב
הביצוע בהתאם לממצאים הקיימים במקום.

גובה היציקה הסופי ייקבע במקום על ידי הקבלן
בהתאם לדרישות האדריכל ובהתאם למצב הקיים.

במקרה של תוספת בניה - כל הריסה תעשה
בצמוד להנחית מהנדס אחראי לביצוע במקום.

משה הילן
וז' קולונסקי
הנדסת
מגנים

ר"ר הכתל מדיכ 21622 טל: 02-474-3708
02-7-300-400

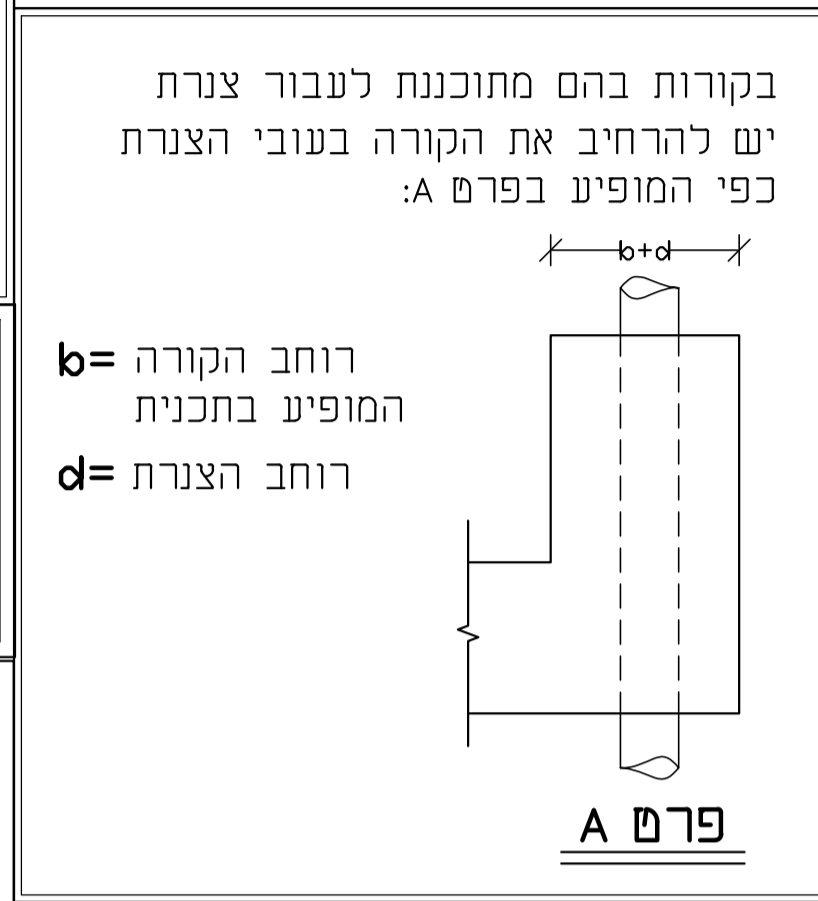
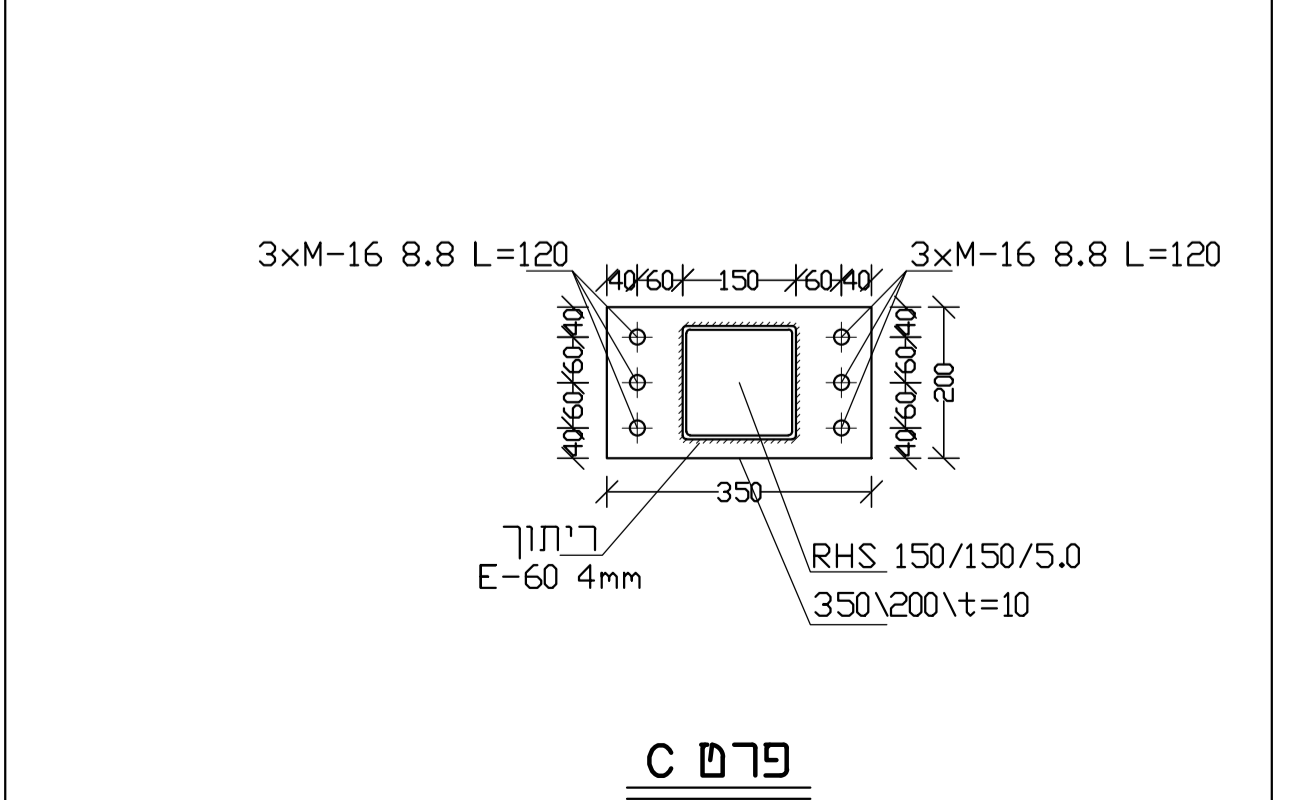
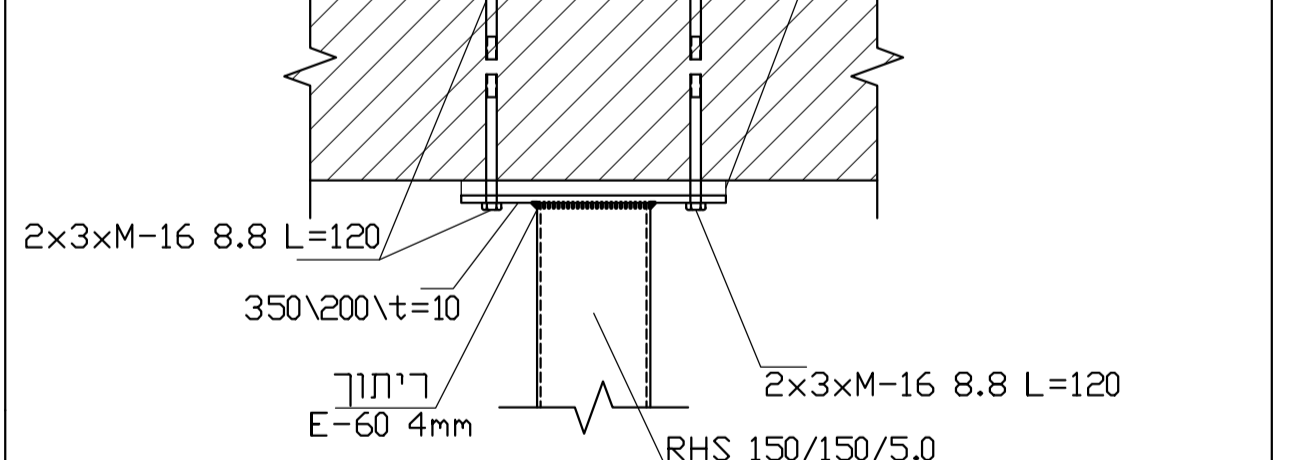
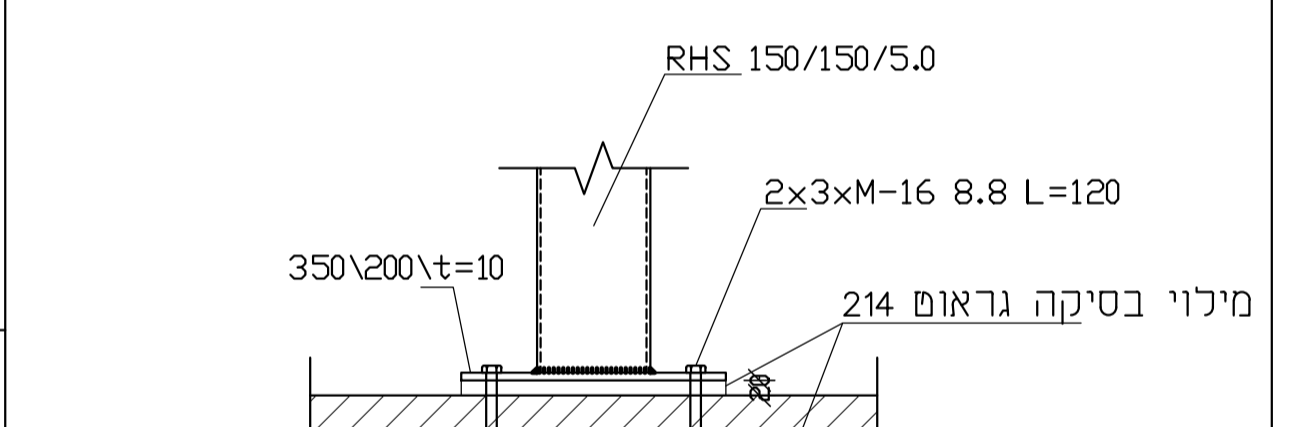
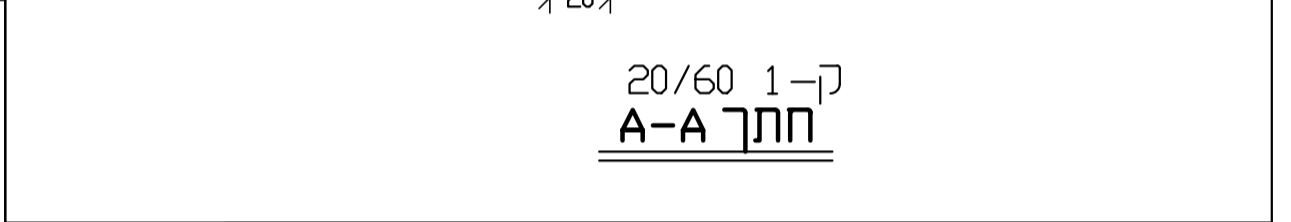
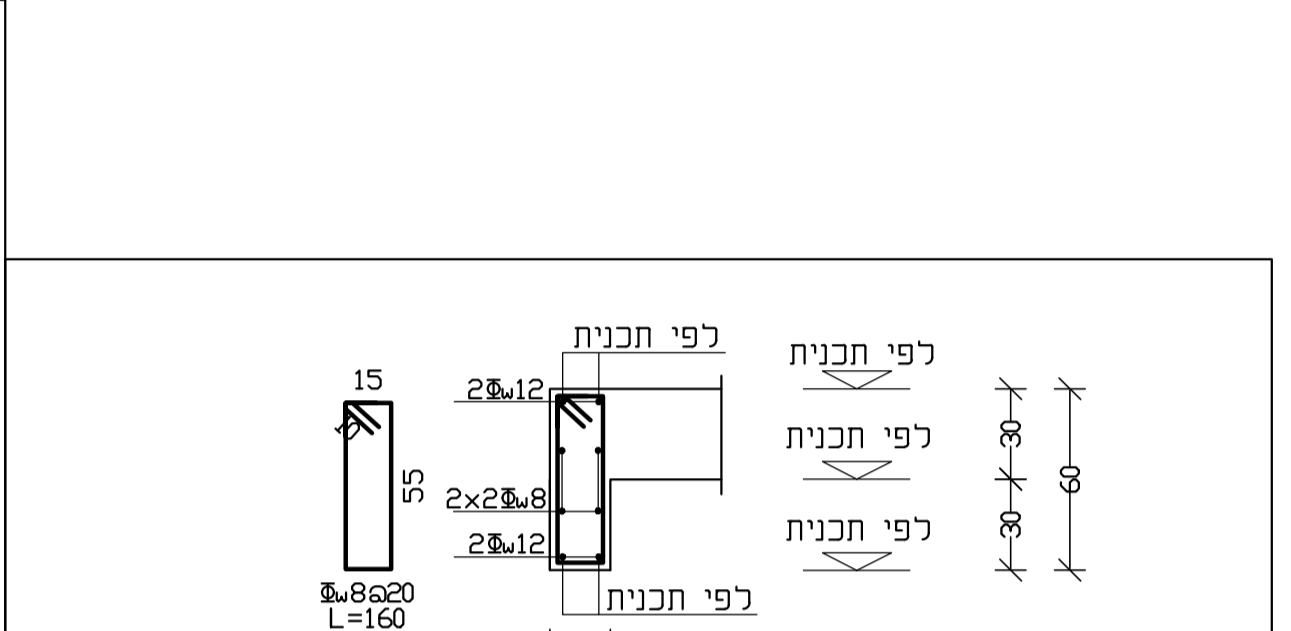
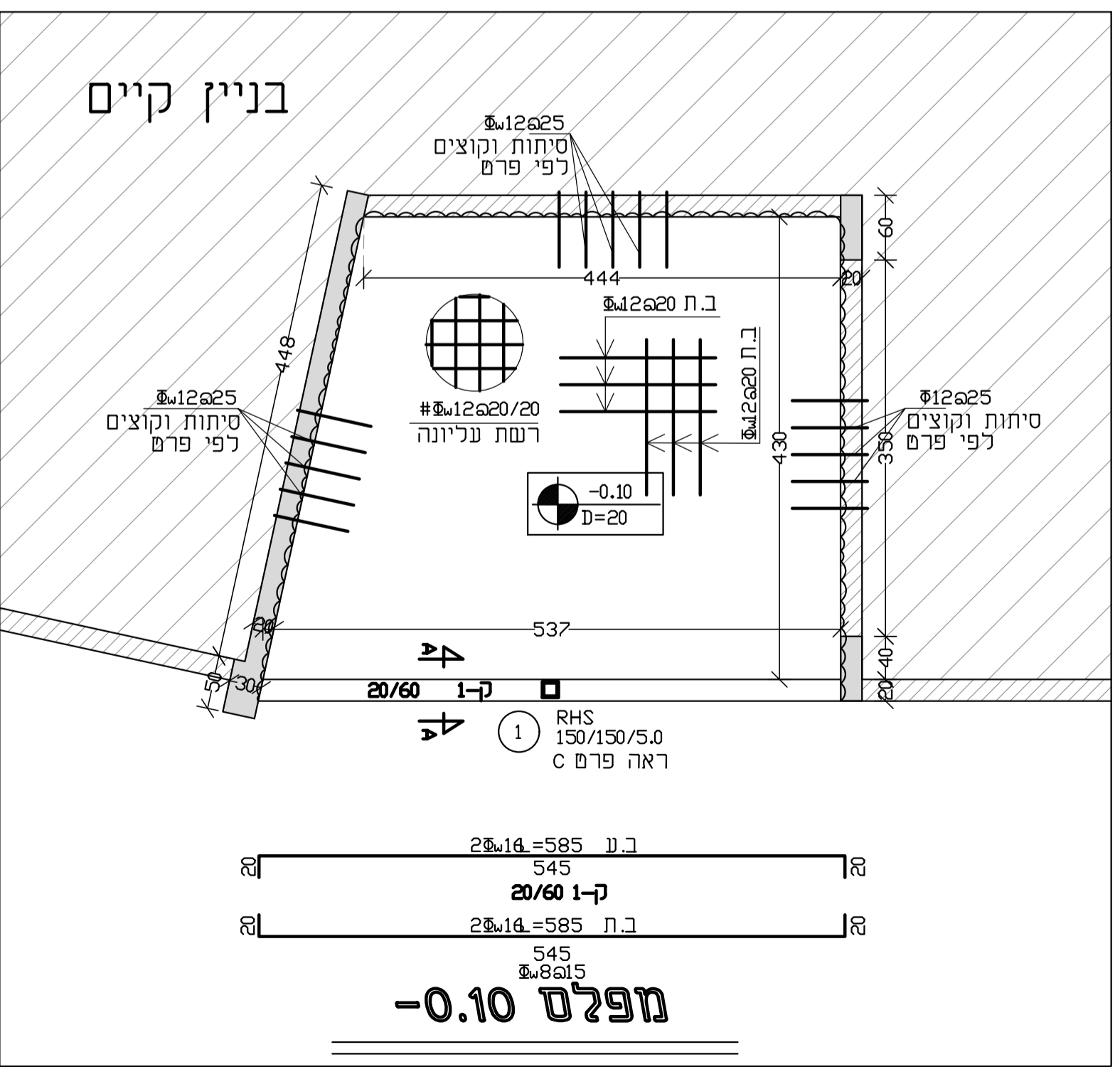
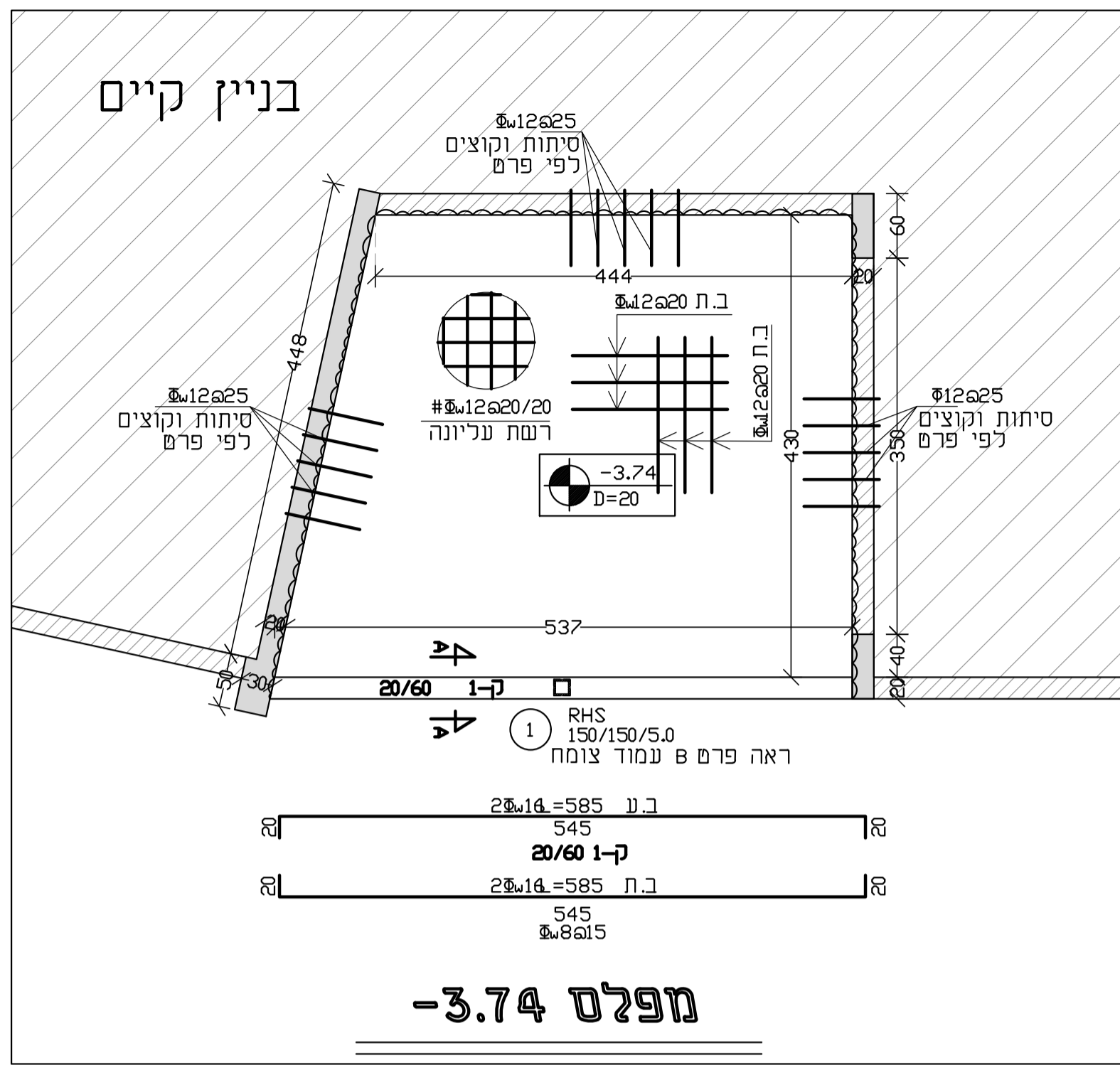
לעיון למכרז לביצוע

חינוך מיוחד

מפלס -0.10

תכנית הצמחה

סוג הבטון: ב-30	דרגת חשיפה: 1	מס' פרויקט: K-2275
שרטוט:	קנ"מ:	1:10 1:20 1:25 1:50
נעמד ז.	תאריך הדפסה:	26.02.2026
גביון:	תאריך שרטוט:	18.11.2020
1		



חפיפה מינימלית בין ברזל

ב-30		
קוטר	תקרה	קירות ועמודים
8	A=35cm	A=55cm
10	A=45cm	A=65cm
12	A=55cm	A=80cm
14	A=65cm	A=90cm
16	A=75cm	A=105cm
18	A=90cm	A=115cm
20	A=80cm	A=115cm
22	A=100cm	A=140cm
25	A=115cm	A=160cm
28	A=125cm	A=180cm
32	A=145cm	A=205cm

ב-50		
קוטר	תקרה	קירות ועמודים
8	A=30cm	A=40cm
10	A=35cm	A=50cm
12	A=40cm	A=55cm
14	A=50cm	A=65cm
16	A=55cm	A=75cm
18	A=60cm	A=85cm
20	A=65cm	A=95cm
22	A=75cm	A=105cm
25	A=80cm	A=115cm
28	A=90cm	A=130cm
32	A=105cm	A=150cm

ב-40		
קוטר	תקרה	קירות ועמודים
8	A=30cm	A=45cm
10	A=40cm	A=55cm
12	A=45cm	A=65cm
14	A=55cm	A=75cm
16	A=60cm	A=90cm
18	A=70cm	A=100cm
20	A=75cm	A=110cm
22	A=85cm	A=120cm
25	A=95cm	A=135cm
28	A=105cm	A=150cm
32	A=120cm	A=175cm

