

מידות מבנית יקבעו לפי אדריכלות בלבד
 במקרה של אי התאמה יש לידע את המהנדט
 יש להודיע למהנדס 36 שעות מראש פגועות
 לפני כל יציקה או בדיקה

חפיפת מפות הברזל בעמודים
 1. אורך חפיפת המוטות 80 ס"מ לפחות.
 2. באזור החפיפה יש לצופף חיטוקים כל 10 ס"מ.
 3. אין לחפוף יותר מסמציית המוטות בחתך אחד.

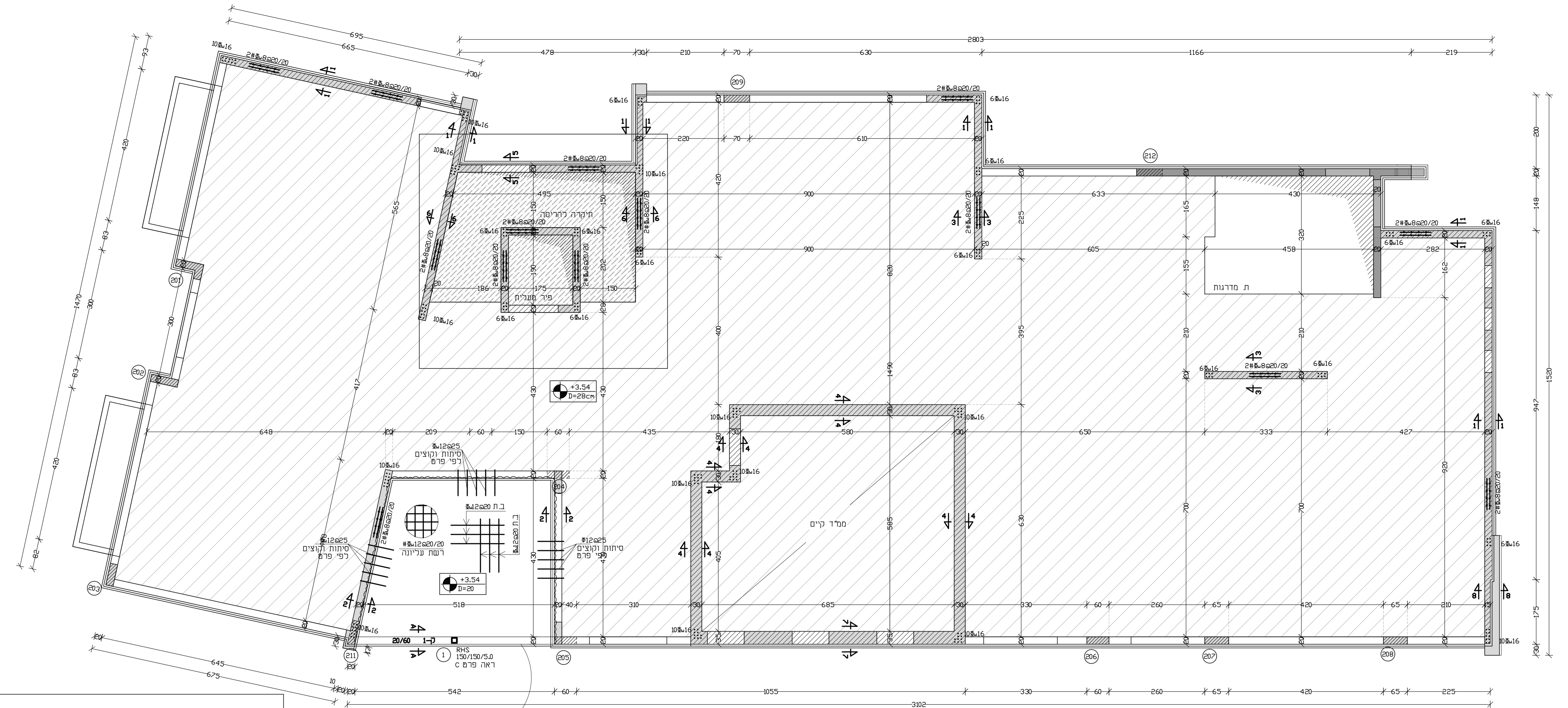
אין להגביר צורת אינסולציה
 אשור מהמהנדס.

במון מוכן
 1. אין להוסיף מים או כל חומר אחר לבטון.
 2. יש להקפיד על הידוק הבטון מ"י ויברוס.
 3. 10 שעות לאחר היציקה יש להשקות את הבטון.
 4. פעמים ביום כמעט 7-10 ימים.
 5. פירוק הפסות יבוצע שבועיים לאחר היציקה.

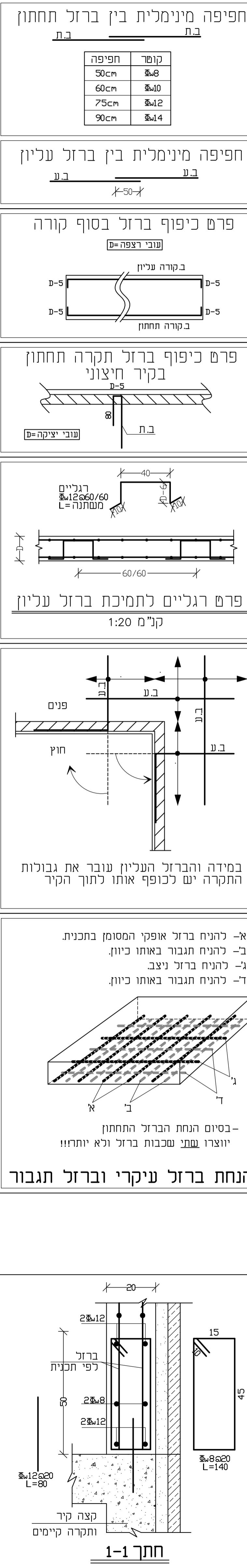
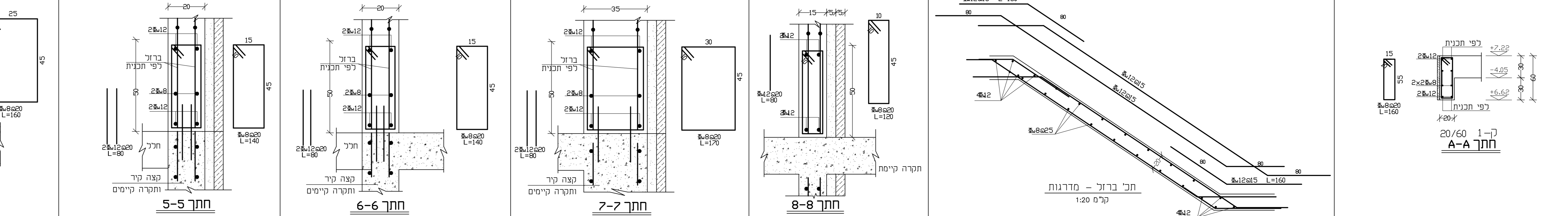
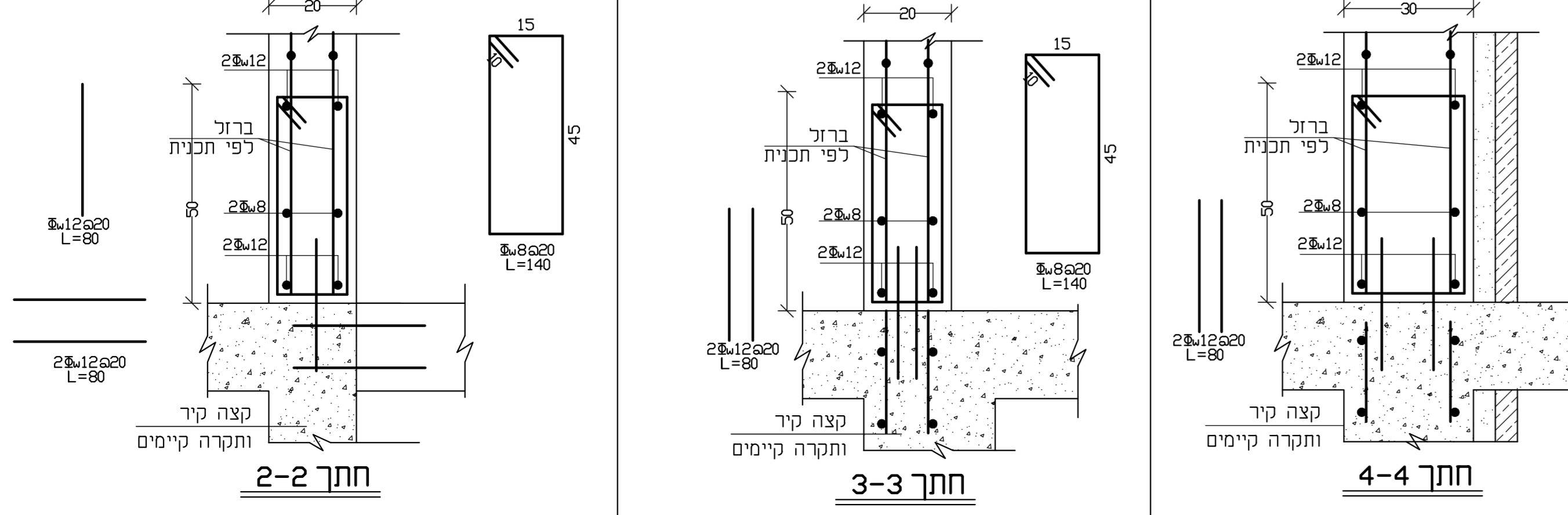
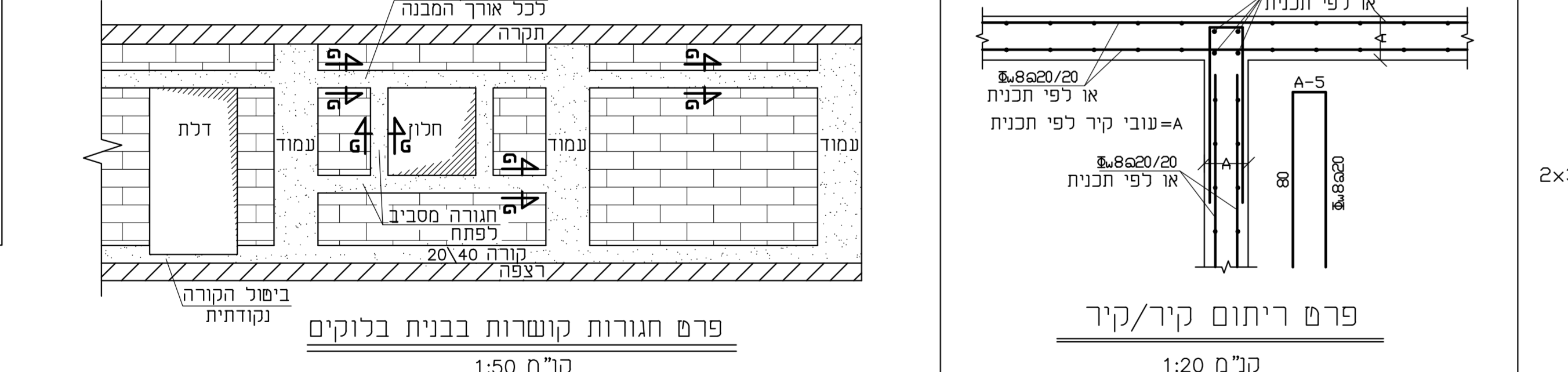
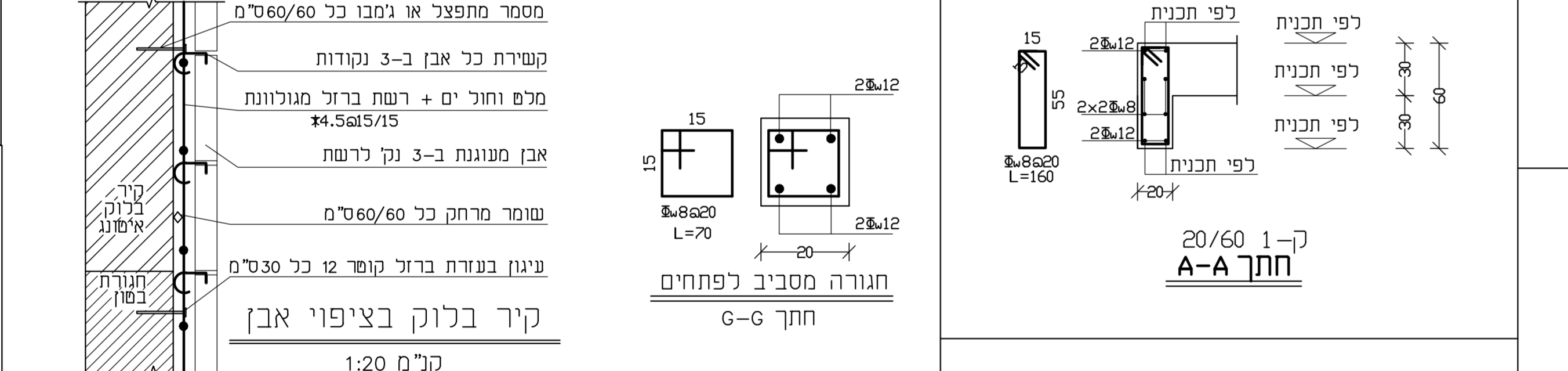
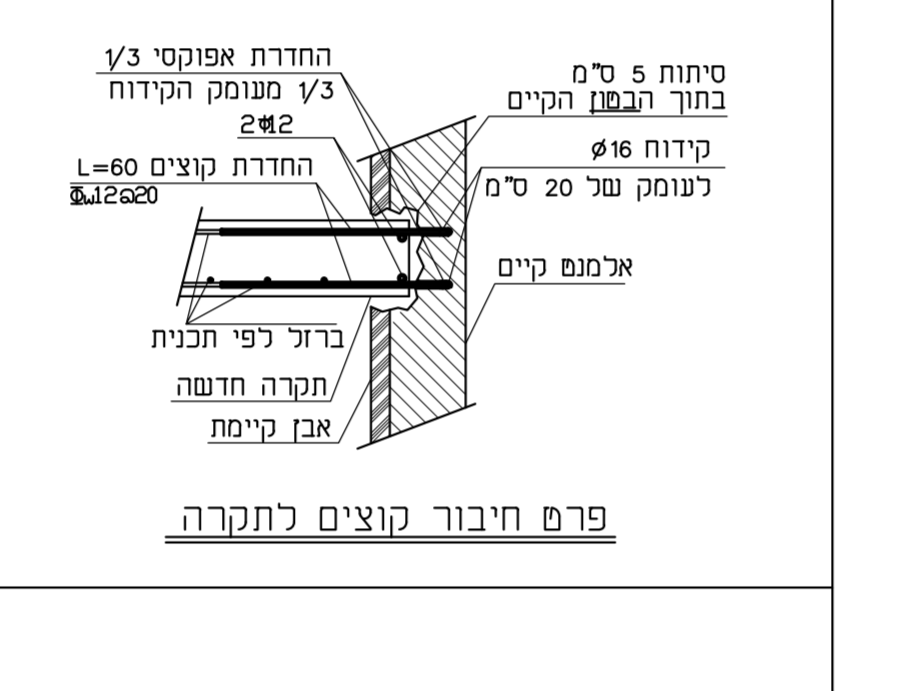
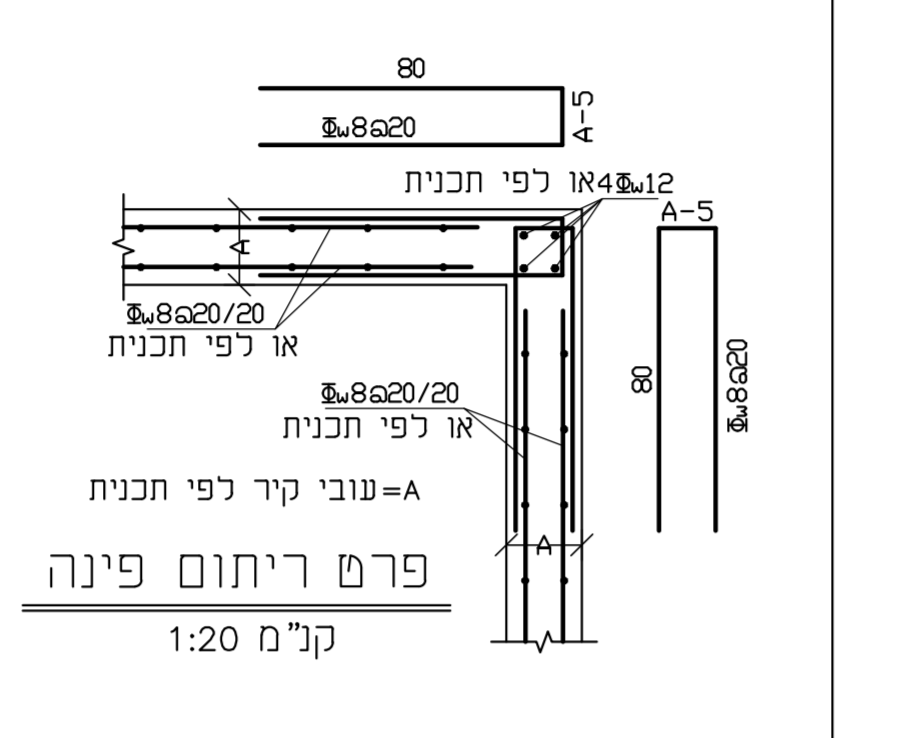
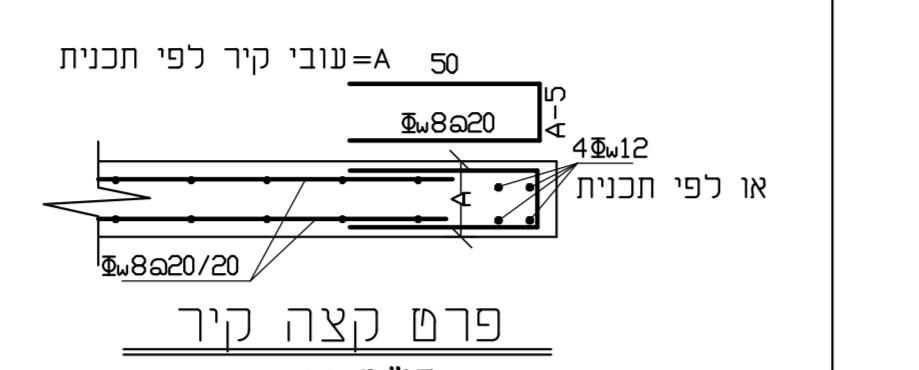
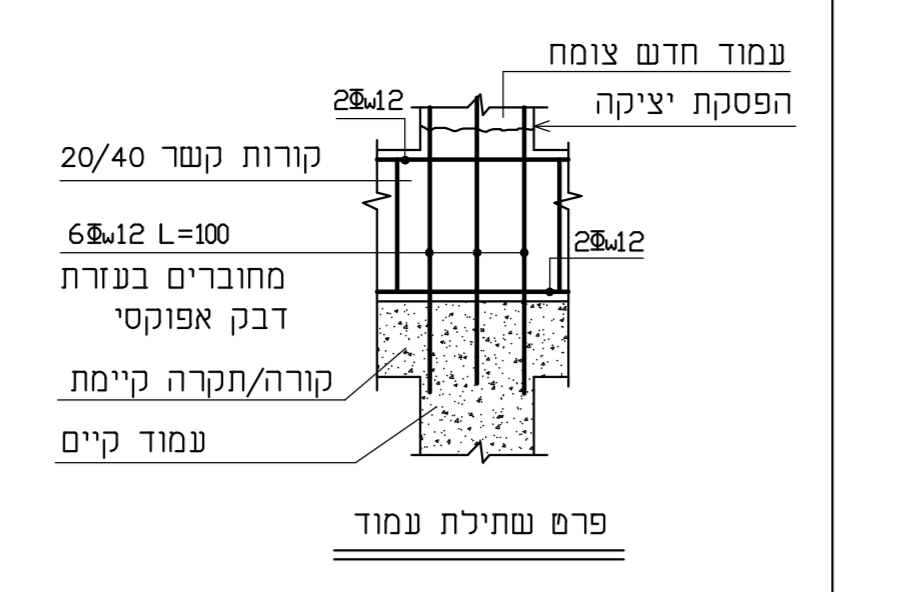
סוג הבטון: B-30.
 פלדה מצולעת - פי 500W
 אין להשתמש בפלדה מצולעת לא רחיצה
 הבטון - בטון מוכן מספיק לבדן.
 הבניה תבוצע עפי' ת"י 2378.

אין למדוד בחבנית
 אין לבצע יציקות כאשר ללא קבלת אישור
 בכנת מהמהנדס.

החבנית ישראו רכושו הפרטי של המהנדט
 העבודה תבוצע על-ידי קבלן רשום
 פחרון לפריצת נגן או קרוחן ייחון בשלב
 הביצוע בחתום למסמכים הקיימים במקום
 גובה היציקה חספי ייקבע במקום מ"י הקבלן
 בהתאם כרדישות האדריכלי ובהתאם לסגוב הקיים
 במקרה של תוספת בניה - כל הריסה העשה
 בצמוד להנחית מהנדס אחראי לביצוע במקום



טבלת עמודים צומחים			
עמוד	גודל עמוד	ברזל	סידור הברזל והחיטוקים
201	75/42/20	2x4 Φ 20 +10 Φ 16	
202	20/70	2x7 Φ 16	
203	20/60	2x7 Φ 16	
204	20/60	2x7 Φ 16	
205	20/60	2x7 Φ 16	
206	20/60	2x7 Φ 16	
207	20/65	2x7 Φ 16	
208	20/65	2x7 Φ 16	
209	20/70	2x7 Φ 16	
210	20/60	2x7 Φ 16	
211	20/60	2x7 Φ 16	
212	20/60	2x7 Φ 16	



לעיון ולמכרז לביצוע

חינוך מיוחד

מפרט +3.54

תכנית הצמחה

סוג הבטון: B-30 ורידת חשיפה: 100 ס"מ פריטים K-2275
 שרטוט: בג' 1:10 1:25 1:50
 נשרטט: תאריך השרטוט: 26.02.2026
 גליון: 2 תאריך ישרוט: 18.11.2020